

## КОМПЛЕКТ КОНТРОЛЬНО-ОЦЕНОЧНЫХ СРЕДСТВ

Междисциплинарный курс: МДК 04.01 Основы слесарно-сборочных и  
электромонтажных работ

Специальность: 13.02.11 Техническая эксплуатация и обслуживание  
электрического и электромеханического  
оборудования (по отраслям)

Форма обучения	очная	
	на базе 9 кл.	на базе 11 кл.
Группа	ДЛ-31	-
Курс	2	-
Семестр	3	-
Форма промежуточной аттестации	Экзамен	-

Разработчик:

Преподаватель СПб ГБПОУ «АТТ» Гордиенко С.В.

Рассмотрено и одобрено на заседании цикловой комиссии  
№ 12 «Электромеханические дисциплины»  
Протокол № 8 от «09» марта 2023 г.

Председатель ЦК Володькина Т.А.

Проверено:

Зав. библиотекой Кузнецова В.В.

Методист Потапова Ю..В. /

Зав. методическим кабинетом Мельникова Е.В.

Рекомендовано и одобрено:  
Методическим советом СПб ГБПОУ «АТТ»  
Протокол № 4 от «29» марта 2023 г.

Председатель Методического совета Вишневская М.В.,  
зам. директора по УР

Акт согласования с работодателем  
№ 3 от «26» апреля 2023 г.

Принято  
на заседании педагогического совета  
Протокол №5 от «26» апреля 2023 г.

Утверждено  
Приказом директора СПб ГБПОУ «АТТ»  
№872/149а от «26» апреля 2023 г.

# 1 Паспорт комплекта контрольно-оценочных средств

## 1.1 Общие положения

Контрольно-оценочные средства (КОС) предназначены для контроля и оценки образовательных достижений обучающихся, освоивших программу по междисциплинарному курсу МДК 04.01 Основы слесарно-сборочных и электромонтажных работ.

Комплект КОС включают контрольные материалы для проведения промежуточной аттестации в форме экзамена.

## 1.2 Результаты освоения, подлежащие проверке

Результаты освоения	Показатели оценки	Формы и методы оценки
<b>Уметь:</b>		
У4 разделявать, сращивать, изолировать и паять провода напряжением до 1000 В.	выполнение разделявания, сращивания, изолирования и пайки провода напряжением до 1000 В.	Контрольные работы. Экзамен.
У7 прокладывать кабельные трассы и проводку.	демонстрация последовательности прокладки кабельных трасс и проводки.	Контрольная работа. Экзамен.
<b>Знать:</b>		
34 приемы и способы замены, сращивания и пайки проводов до 1000 В.	изложение последовательности выполнения операций.	Контрольная работа. Экзамен.
37 припои и флюсы	перечисление марок, состава и применения различных припоев и флюсов.	Контрольная работа. Экзамен.
38 проводниковые и электроизоляционные материалы и их основные характеристики и классификацию.	перечисление материалов, их свойств и применение.	Контрольная работа. Экзамен.

## 1.2 Распределение типов контрольных заданий по элементам умений и знаний

Содержание учебного материала по программе	Тип контрольного задания				
	У4	У7	З4	З7	З8
<b>Раздел 1 Технология производства слесарно-сборочных работ</b>					
Тема 1.1. Свойства материалов		В 1-12		В 1-12 КР №1	В 1-12
Тема 1.2. Подготовка деталей к сборке		В 1-12		В 1-12 КР №1	В 1-12
Тема 1.3 Организационные формы и методы сборки	В 1-12		В 1-12 КР №1	В 1-12	
Тема 1.4. Типовые слесарные операции: разметка, резка, рубка	В 1-12		В 1-12 КР №1	В 1-12	
Тема 1.5. Типовые соединения, применяемы в электроустановках		В 1-12		В 1-12 КР №1	В 1-12
Тема 1.6. Классификации и электропроводность проводниковых материалов.		В 1-12		В 1-12 КР №1	В 1-12
Тема 1.7.. Разметка плоскостная и пространственная.	В 1-12		В 1-12 КР №1	В 1-12	
Тема 1.8. Сверление, зенкование, зенкерование и развертывание отверстий.	В 1-12		В 1-12 КР №1	В 1-12	
<b>Раздел 2. Технология производства пайки и лужения.</b>					

Содержание учебного материала по программе	Тип контрольного задания				
	У4	У7	34	37	38
<b>Тема 2.1. Припой и флюсы.</b> Назначение припоев Классификация и маркировка припоев.		В 13-20 КР №1		3 8, 13	В 13-20 КР №1
<b>Тема 2.2. Пайка и лужение.</b> Технология пайки и лужения. Подбор припоев и флюсов.	3 8	В 13-20 КР №1	3 8, 13	В 13-20 КР №1	В 13-20 КР №1
<b>Раздел 3. Технология производства электромонтажных работ</b>					
Тема 3.1. Маркировка проводов, сечение проводов.					
Тема 3.2. Соединение одножильных и многожильных проводов.					
Тема 3.3. Изготовление жгутов, прокладка металлокабелей при электромонтаже.	В 21-27, 3 10-12 КР №2, 3	В 21-27, 3 10-12	КР №2, 3	В 21-27, 3 10-12	КР №2
Тема 3.4. Чтение, анализ и синтез электрических схем.	В 21-27, 3 10-12 КР №2, 3	В 21-27, 3 10-12	КР №2, 3	В 21-27, 3 10-12	КР №2

Условные обозначения: В - вопрос; 3 - задача; КР – контрольная работа.

## **2 Пакет экзаменатора**

### **2.1 Условия проведения**

Условие проведения: экзамен проводится в устной форме индивидуально для подгрупп по 5 человек.

Условия приема: допускаются до сдачи экзамена студенты, выполнившие все контрольные задания и имеющие положительные оценки по итогам их выполнения:

- три контрольные работы.

Количество вариантов задания: 30 вариантов экзаменационных билетов.

Требования к содержанию, объему, оформлению и представлению заданий: в каждом билете два теоретических вопроса и задача.

Время проведения: 20-30 минут каждому студенту на подготовку к устному ответу и решение задачи, 10-20 минут на ответ.

Оборудование: не используется.

Учебно-методическая и справочная литература: справочное пособие; ПУЭ 7-ое издание.

Порядок подготовки: перечень вопросов выдаётся студентам на первом занятии обучения, задачи рассматриваются в течение курса обучения.

Порядок проведения: при подготовке на теоретические вопросы студент может составить краткий план ответа; при решении задачи - краткое условие задачи и что необходимо найти и решение, перед началом дифференцированного зачёта/экзамена преподаватель проводит инструктаж по выполнению задания, теста.

### **2.2 Критерии и система оценивания**

При ответе на теоретические вопросы студент должен обстоятельно, с достаточной полнотой изложить вопрос, дать правильные формулировки, точные определения понятий и терминов, показать полное понимание материала и обосновать свой ответ, показывая связанность и последовательность изложения.

При решении задачи студент должен представить необходимые для решения формулы с пояснениями, выбрать необходимые для расчётов данные из справочной литературы, представить и обосновать решение.

Оценка «отлично» ставится в том случае, когда студент глубоко и прочно усвоил весь программный материал (дидактические единицы, предусмотренные ФГОС или рабочей программой по дисциплине), исчерпывающе, последовательно, грамотно и логически стройно его излагает, не затрудняется с ответом при видоизменении задания, свободно справляется с задачами и практическими заданиями, правильно обосновывает принятые решения, умеет самостоятельно обобщать и излагать материал, не допуская ошибок.

Оценка «хорошо» ставится, если студент твердо знает программный материал, грамотно и по существу излагает его, не допускает существенных неточностей в ответе на вопрос, может правильно применять теоретические положения и владеет необходимыми умениями и навыками при выполнении практических заданий.

Оценка «удовлетворительно» ставится, если студент освоил только основной материал, но не знает отдельных деталей, допускает неточности, недостаточно правильные формулировки, нарушает последовательность в изложении программного материала и испытывает затруднения в выполнении практических заданий.

Оценка «неудовлетворительно» ставится, если студент не знает отдельных разделов программного материала, допускает существенные ошибки, с большими затруднениями выполняет практические задания.

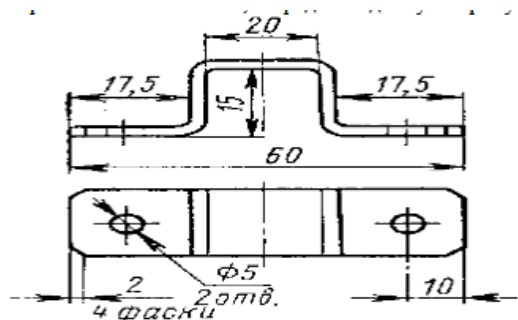
### 3 Пакет экзаменуемого

#### 3.1 Перечень вопросов для подготовки к экзамену

1. Какие работы называют слесарными? Какие работы называют слесарно-сборочными? Приведите примеры.
2. Что называют деталью, узлом, механизмом, машиной? Приведите примеры. Какие из этих элементов можно назвать «сборка»?
3. Что такое технологический процесс? операция? Переход? Приём? Приведите примеры.
4. Назовите и охарактеризуйте виды сборки по форме организации и по взаимному расположению рабочих мест. Приведите примеры.
5. Что такое рабочее место? Что называют организацией рабочего места? Назовите основные требования по организации рабочего места слесаря (до начала, в процессе и по окончании работ).
6. Определите понятия «оборудование», «приспособления», «инструменты» для слесарных и слесарно-сборочных работ? Приведите примеры.
7. Как производят контроль качества слесарных и слесарно-сборочных работ? Назовите используемые средства контроля, приведите примеры.
8. Плоскостная разметка: определение, назначение, технология выполнения с детальным пооперационным описанием.
9. Резка металлов: определение, назначение, технология выполнения с детальным пооперационным описанием
10. Рубка металлов: определение, назначение, технология выполнения с детальным пооперационным описанием
11. Опилывание металлов: определение, назначение, технология выполнения с детальным пооперационным описанием
12. Гибка и правка металлов: определение, назначение, технология выполнения с детальным пооперационным описанием.
13. Проводниковые материалы: определение, основные проводниковые материалы, свойства и область применения.
14. Материалы для измерительных инструментов: требования, предъявляемые к материалам, классификация и область применения.
15. Припой: свойства и виды припоев, маркировка.
16. Проводниковые материалы высокой проводимости
17. Проводниковые материалы высокого сопротивления
18. Металлокерамические материалы
19. Электроугольные материалы и изделия
20. Припой
21. Маркировка проводов
22. Маркировка кабелей
23. Соединение одножильных и многожильных проводов. Методы получения электромонтажных соединений.
24. Прокладка металлорукавов при электромонтаже.
25. Выбор способов крепления электротехнических устройств. Пробивка и вырезание отверстий для выполнения монтажных работ.
26. Подготовка проводов к монтажу. Соединение алюминиевых и медных проводов скруткой, внахлест, встык, желобком, косичкой, бандажное соединение. Соединение многожильных проводов скруткой, ответвление, оконцевание в кольцо. Оконцевание проводов, наконечники, клемники и зажимы.
27. Прозвонка и маркировка монтажных проводов, нарезка, правка, зачистка и закрепление изоляции, изгибание по форме, оконцевание.

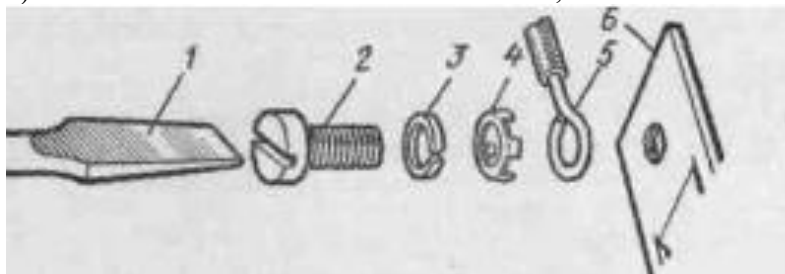
### 3.2 Перечень примерных задач для подготовки к экзамену

1. Необходимо изготовить скобу, изображенную на рисунке. Опишите последовательность работ при изготовлении скобы, и определите длину и ширину заготовки для ее выполнения.



2. Поясните процесс выполнения подсоединения однопроволочной алюминиевой жилы сечением 2,5 мм<sup>2</sup> к плоскому контактному выводу электрооборудования с помощью винтового зажима, при этом:

а) назовите элементы винтового зажима;



б) выберите вариант оконцевания жилы;

3. Необходимо обеспечить прямолинейность и величину линейного размера металлических пластин с точностью до 0,5 мм.

Составьте перечень измерительных инструментов, которые позволяют произвести контроль данных параметров.

4. Поясните процесс выполнения соединения алюминиевых жил сечением 6 мм<sup>2</sup> двойной скруткой с последующей пропайкой, при этом :

а) перечислите используемые материалы;

б) расшифруйте марку припоя П250А;

в) по таблице определите длину снимаемой изоляции.

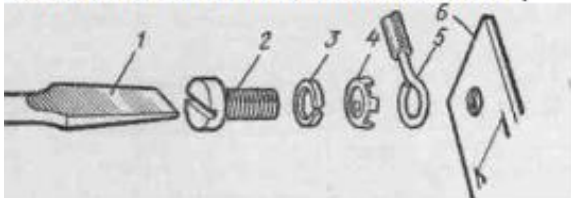
Сечение жилы, мм <sup>2</sup>	Длина снимаемой изоляции*, мм		Сечение жилы, мм <sup>2</sup>	Длина снимаемой изоляции*, мм	
	при пайке скрутки алюминиевых жил	при пайке скрутки медных жил		при пайке скрутки алюминиевых жил	при пайке скрутки медных жил
До 1	-	20	4	60	45
1,5	-	25	6	80	50
2,5	60	35	10	90	60

5. Поясните процесс выполнения подсоединения многопроволочной медной жилы сечением 4 мм<sup>2</sup> к плоскому контактному выводу электрооборудования с помощью винтового зажима, при этом:

а. назовите элементы винтового зажима;



4. Назовите элементы винтового зажима.



б. выберите вариант оконцевания жилы;

в. по таблице выберите винт, размеры шайбы-звездочки, пружинящей шайбы.

Эскиз	Сечение жилы, мм <sup>2</sup>	Винт	D	Размеры		
				a	b	c
		M4	8,5	4,2		
	2,5	M5 M6	9,5 10,5	5,2 6,3	1,3	0,5
		M4	8,5	4,2		
	4	M5 M6	9,5 10,5	5,2 6,3	1,3	0,5
		M4	9,5	4,2		
	6	M5 M6	11 12	5,2 6,8	1,8	0,8
	10	M6 M8	14 16	6,3 8,3	2,5	0,8

7. Составьте «Карту дефектов», которые могут возникнуть в результате опилования мелких деталей, имеющих плоскую поверхность с указанием причин, приводящих к соответствующим дефектам.

8. Поясните процесс выполнения соединения медных жил сечением 2,5 мм<sup>2</sup> двойной скруткой с последующей пропайкой, при этом :

а. перечислите используемые материалы;

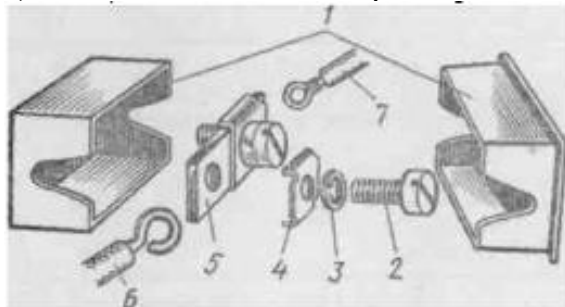
б. расшифруйте марку припоя ПОССу30-05;

в. По таблице определите длину снимаемой изоляции.

Сечение жилы, мм <sup>2</sup>	Длина снимаемой изоляции*, мм		Сечение жилы, мм <sup>2</sup>	Длина снимаемой изоляции*, мм	
	при пайке скрутки алюминиевых жил	при пайке скрутки медных жил		при пайке скрутки алюминиевых жил	при пайке скрутки медных жил
До 1	-	20	4	60	45
1,5	-	25	6	80	50
2,5	60	35	10	90	60

10. Расскажите технологическую последовательность соединения проводов сети с выводами осветительной арматуры с помощью люстрового зажима.

а) назовите элементы люстрового зажима



б) расшифруйте марку провода ППВ-4\*3

11. Необходимо произвести правку металлического листа, имеющего форму прямоугольника-размером 200x300 мм.

а) составьте перечень и последовательность слесарных операций, которые необходимо выполнить;

б) подберите слесарный инструмент и приспособления.

12. Поясните процесс оконцевания алюминиевых жил сечением 25 мм<sup>2</sup>, при этом:

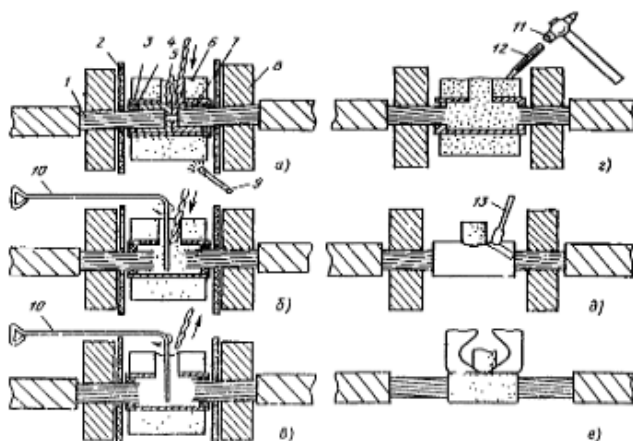
а) назовите используемые инструменты и материалы;

б) выберите по таблице наконечник, пуансон и матрицу:

Сечение, мм <sup>2</sup> и тип алюминиевых жил	Наконечники		Пуансоны	Матрицы	Остаточная толщина
	алюминиевые	медно-алюминиевые			
16Н	ТА-5,0	ТАМ-5,4	А5,4; 7; 8	А5,4	4,5
25Н; 25СО	ТА-7	ТАМ-7		А7	6
35Н; 35СО	ТА-8	ТАМ-8		А8	7
50Н; 50СО;	ТА-9	ТАМ-9	А9	А9	8
70Н; 95СО	ТА-11	ТАМ-11	АН; 12	АН	9
70С	ТА-12	ТАМ-12		А12	

в) расскажите последовательность технологического процесса.

13. Назовите вид сварки, используемый для соединения жил, изображенный на рисунке.



Укажите область применения данного вида, расскажите последовательность его выполнения.

14. Укажите каковы причины появления дефектов, возникающих при рубке металла:

- обрубленная кромка заготовки криволинейна;
- кромка обрубленной заготовки имеет глубокие зарубины и сколы;
- стороны вырубленной заготовки не параллельные;
- непрямолинейная кромка отрубленной заготовки;
- сколы на кромке отрубленной заготовки.

а) предложите способы предупреждения их появления и исправления:

б) расскажите технологию их выполнения.

15. Объясните причины возникновения и укажите способы предупреждения и устранения следующих дефектов, появляющихся при резании металла:

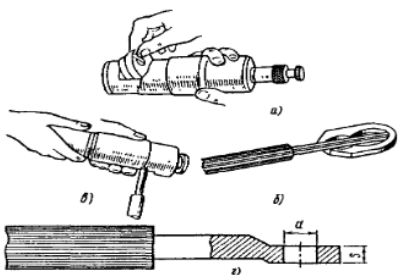
- выкрашивание зуба полотна ножовки;
- поломка полотна ножовки
- при разрезании листового металла ножницами они его мнут;
- надрывы в конце реза ножницами;

16. Необходимо выполнить разделку кабеля для монтажа соединительной муфты СЧо-50Укажите последовательность операций по разделке кабеля, определите размеры

разделки пользуясь таблицей:

Типоразмер муфты	Размеры, мм (рис. 72, а)					
	А	Б	В	Ж	О	Я
СЧ-40	295	125	170	115	35 35 35	20 20 20 20 15
СЧо-50	365	135	230	175	35 25 25	15 15 15
СЧо-60	420	155	265	210	25 25	
СЧо-70	455	160	295	240		
СЧм-40	245	105	140	100		
СЧм-50	290	120	170	130		
СЧм-60	310	130	180	140		
СЧм-70	355	130	225	185		
От-40 и ОК-40	350 395	125 135	225 260	170 205	35 35 35	20 20 20 20
От-50 и ОК-50	460	155	305	250	35	
От-60 и ОК-60	525	160	365	310		
От-70 и ОК-70						
Оу-40	350/3	125	225/270	170/21	35 35 35	20 20 20 20
Оу-50	95	135	260/305	5	35	
Оу-60	395/4	155	305/365	205/25		
Оу-70	40	160	365/495	0		
	460/5			250/31		
	20			0		
	525/615			310/44		
				0		

17. назовите область применения данного метода окончевания.



б) расскажите технологию его выполнения.

18. Укажите каковы причины появления дефектов, возникающих при разметке.

Предложите способы предупреждения их появления и исправления:

- раздвоенная риска;
- керновое углубление расположено не на разметочной риске;
- разметочные риски не параллельны и не перпендикулярны друг другу;
- углы между рисками не соответствуют чертежу;
- разметочный контур не соответствует шаблону

Правительство Санкт-Петербурга  
Комитет по науке и высшей школе

Санкт-Петербургское государственное  
бюджетное профессиональное образовательное учреждение  
«АКАДЕМИЯ ТРАНСПОРТНЫХ ТЕХНОЛОГИЙ»

Рассмотрено ЦК №12 Председатель ЦК  _____ Т.А. Володькина	<b>ЭКЗАМЕНАЦИОННЫЙ БИЛЕТ №1</b> профессиональный модуль МДК.04.01 Основы слесарно-сборочных и электромонтажных работ специальность: 13.02.11 курс 2 семестр 3	УТВЕРЖДАЮ Зам. директора по УР  _____ М.В.Вишневская																												
<p><b>Задание №1</b> Дать характеристику электропроводки. Объяснить различие.</p> <p><b>Задание №2</b> Установочные провода.</p> <p><b>Задание №3</b> Поясните процесс выполнения соединения медных жил сечением 2,5 мм<sup>2</sup> двойной скруткой с последующей пропайкой, при этом :</p> <p>а. перечислите используемые материалы;</p> <p>б. расшифруйте марку припоя ПОССу30-05;</p> <p>в. По таблице определите длину снимаемой изоляции.</p> <table border="1" data-bbox="443 936 1469 1111"> <thead> <tr> <th rowspan="2">Сечение жилы, мм<sup>2</sup></th> <th colspan="2">Длина снимаемой изоляции*, мм</th> <th rowspan="2">Сечение жилы, мм<sup>2</sup></th> <th colspan="2">Длина снимаемой изоляции*, мм</th> </tr> <tr> <th>при пайке скрутки алюминиевых жил</th> <th>при пайке скрутки медных жил</th> <th>при пайке скрутки алюминиевых жил</th> <th>при пайке скрутки медных жил</th> </tr> </thead> <tbody> <tr> <td>До 1</td> <td>-</td> <td>20</td> <td>4</td> <td>60</td> <td>45</td> </tr> <tr> <td>1,5</td> <td>-</td> <td>25</td> <td>6</td> <td>80</td> <td>50</td> </tr> <tr> <td>2,5</td> <td>60</td> <td>35</td> <td>10</td> <td>90</td> <td>60</td> </tr> </tbody> </table>			Сечение жилы, мм <sup>2</sup>	Длина снимаемой изоляции*, мм		Сечение жилы, мм <sup>2</sup>	Длина снимаемой изоляции*, мм		при пайке скрутки алюминиевых жил	при пайке скрутки медных жил	при пайке скрутки алюминиевых жил	при пайке скрутки медных жил	До 1	-	20	4	60	45	1,5	-	25	6	80	50	2,5	60	35	10	90	60
Сечение жилы, мм <sup>2</sup>	Длина снимаемой изоляции*, мм			Сечение жилы, мм <sup>2</sup>	Длина снимаемой изоляции*, мм																									
	при пайке скрутки алюминиевых жил	при пайке скрутки медных жил	при пайке скрутки алюминиевых жил		при пайке скрутки медных жил																									
До 1	-	20	4	60	45																									
1,5	-	25	6	80	50																									
2,5	60	35	10	90	60																									
Преподаватель Ф.И.О. _____																														

Правительство Санкт-Петербурга  
Комитет по науке и высшей школе

Санкт-Петербургское государственное  
бюджетное профессиональное образовательное учреждение  
«АКАДЕМИЯ ТРАНСПОРТНЫХ ТЕХНОЛОГИЙ»

Рассмотрено ЦК №12 Председатель ЦК  _____ Т.А. Володькина	<b>ЭКЗАМЕНАЦИОННЫЙ БИЛЕТ №2</b> профессиональный модуль МДК.04.01 Основы слесарно-сборочных и электромонтажных работ специальность: 13.02.11 курс 2 семестр 3	УТВЕРЖДАЮ Зам. директора по УР  _____ М.В.Вишневская
<p><b>Задание №1</b> Какие работы называют слесарными?.</p> <p><b>Задание №2</b> Что называют деталью, узлом, механизмом, машиной? Приведите примеры. Какие из этих элементов можно назвать «сборка»</p> <p><b>Задание №3</b> Необходимо обеспечить прямолинейность и величину линейного размера металлических пластин с точностью до 0,5 мм. Составьте перечень измерительных инструментов, которые позволяют произвести контроль данных параметров.</p>		
Преподаватель Ф.И.О. _____		

Правительство Санкт-Петербурга  
Комитет по науке и высшей школе

Санкт-Петербургское государственное  
бюджетное профессиональное образовательное учреждение  
«АКАДЕМИЯ ТРАНСПОРТНЫХ ТЕХНОЛОГИЙ»

<p>Рассмотрено ЦК №12 ЦК</p> <p>_____</p> <p>Т.А. Володькина</p>	<p><b>ЭКЗАМЕНАЦИОННЫЙ БИЛЕТ №3</b> профессиональный модуль МДК.04.01 Основы слесарно-сборочных и электромонтажных работ специальность: 13.02.11 курс 2 семестр 3</p>	<p>УТВЕРЖДАЮ Зам. директора по УР</p> <p>_____</p> <p>М.В.Вишневская</p>
<p><b>Задание №1</b> Соединение многожильных проводов скруткой, ответвление, оконцевание в кольцо Оконцевание проводов, наконечники, клемники и зажимы.</p> <p><b>Задание №2</b> Какие работы называют слесарно-сборочными? Приведите примеры.,</p> <p><b>Задание №3</b> Необходимо изготовить скобу, изображенную на рисунке. Опишите последовательность работ при изготовлении скобы, и определите длину и ширину заготовки для ее выполнения.</p> <div data-bbox="443 815 957 1128" style="text-align: center;"> </div>		
<p>Преподаватель Ф.И.О. _____</p>		

Правительство Санкт-Петербурга  
Комитет по науке и высшей школе

Санкт-Петербургское государственное  
бюджетное профессиональное образовательное учреждение  
«АКАДЕМИЯ ТРАНСПОРТНЫХ ТЕХНОЛОГИЙ»

<p>Рассмотрено ЦК №12 Председатель ЦК</p> <p>_____</p> <p>Т.А. Володькина</p>	<p><b>ЭКЗАМЕНАЦИОННЫЙ БИЛЕТ №4</b> профессиональный модуль МДК.04.01 Основы слесарно-сборочных и электромонтажных работ специальность: 13.02.11 курс 2 семестр 3</p>	<p>УТВЕРЖДАЮ Зам. директора по УР</p> <p>_____</p> <p>М.В.Вишневская</p>
<p><b>Задание №1</b> Припой: свойства и виды припоев, маркировка.</p> <p><b>Задание №2</b> Прозвонка и маркировка монтажных проводов, нарезка, правка, зачистка и закрепление изоляции, изгибание по форме, оконцевание</p> <p><b>Задание №3</b> Составьте «Карту дефектов», которые могут возникнуть в результате опилования мелких деталей, имеющих плоскую поверхность с указанием причин, приводящих к соответствующим дефектам.</p>		
<p>Преподаватель Ф.И.О. _____</p>		

Правительство Санкт-Петербурга  
Комитет по науке и высшей школе

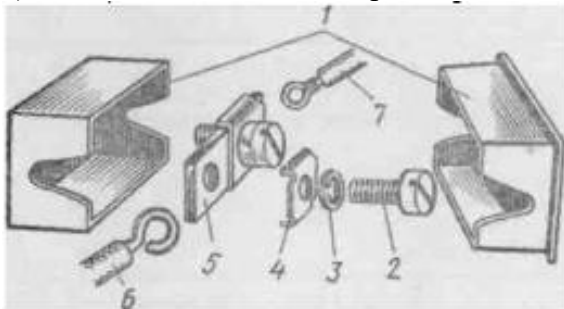
Санкт-Петербургское государственное  
бюджетное профессиональное образовательное учреждение  
«АКАДЕМИЯ ТРАНСПОРТНЫХ ТЕХНОЛОГИЙ»

<p>Рассмотрено ЦК №12 Председатель ЦК</p> <p>_____</p> <p>Т.А. Володькина</p>	<p><b>ЭКЗАМЕНАЦИОННЫЙ БИЛЕТ №5</b> профессиональный модуль МДК.04.01 Основы слесарно-сборочных и электромонтажных работ специальность: 13.02.11 курс 2 семестр 3</p>	<p>УТВЕРЖДАЮ Зам. директора по УР</p> <p>_____</p> <p>М.В.Вишневская</p>
<p><b>Задание №1</b> Рубка металлов: определение, назначение, технология выполнения с детальным пооперационным описанием</p> <p><b>Задание №2</b> Что такое технологический процесс? операция? Переход? Приём? Приведите примеры.</p> <p><b>Задание №3</b> Поясните процесс выполнения подсоединения многопроволочной медной жилы сечением 4 мм<sup>2</sup>к плоскому контактному выводу электрооборудования с помощью винтового зажима, при этом: а. назовите элементы винтового зажима; <b>1. НАЗОВИТЕ ЭЛЕМЕНТЫ ВИНТОВОГО ЗАЖИМА,</b></p> 		
<p>Преподаватель Ф.И.О. _____</p>		

Правительство Санкт-Петербурга  
Комитет по науке и высшей школе  
Санкт-Петербургское государственное  
бюджетное профессиональное образовательное учреждение  
«АКАДЕМИЯ ТРАНСПОРТНЫХ ТЕХНОЛОГИЙ»

<p>Рассмотрено ЦК №12 Председатель ЦК</p> <p>_____</p> <p>Т.А. Володькина</p>	<p><b>ЭКЗАМЕНАЦИОННЫЙ БИЛЕТ №6</b> профессиональный модуль МДК.04.01 Основы слесарно-сборочных и электромонтажных работ специальность: 13.02.11 курс 2 семестр 3</p>	<p>УТВЕРЖДАЮ Зам. директора по УР</p> <p>_____</p> <p>М.В.Вишневская</p>
<p><b>Задание №1</b> Назовите и охарактеризуйте виды сборки по форме организации и по взаимному расположению рабочих мест. Приведите примеры.</p> <p><b>Задание №2</b> Какие работы называют слесарными? Какие работы называют слесарно-сборочными? Приведите примеры.</p> <p><b>Задание №3</b> Необходимо произвести правку металлического листа, имеющего форму прямоугольника-размером 200x300 мм. а) составьте перечень и последовательность слесарных операций, которые необходимо выполнить; б) подберите слесарный инструмент и приспособления.</p>		
<p>Преподаватель Ф.И.О. _____</p>		

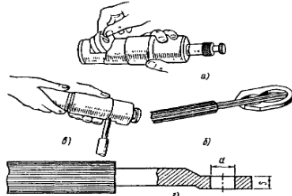
Правительство Санкт-Петербурга  
Комитет по науке и высшей школе  
Санкт-Петербургское государственное  
бюджетное профессиональное образовательное учреждение  
«АКАДЕМИЯ ТРАНСПОРТНЫХ ТЕХНОЛОГИЙ»

Рассмотрено ЦК №12 Председатель ЦК  _____	<b>ЭКЗАМЕНАЦИОННЫЙ БИЛЕТ №7</b> профессиональный модуль МДК.04.01 Основы слесарно-сборочных и электромонтажных работ специальность: 13.02.11 курс 2 семестр 3	УТВЕРЖДАЮ Зам. директора по УР  _____
<p><b>Задание №1</b> Электроугольные материалы и изделия <b>Задание №2</b> Припой и флюсы <b>Задание №3</b> Расскажите технологическую последовательность соединения проводов сети с выводами осветительной арматуры с помощью люстрового зажима.</p> <p>а) назовите элементы люстрового зажима</p>		
		
<p>б) расшифруйте марку провода ППВ-4*3.</p>		
<p>Преподаватель Ф.И.О. _____</p>		

Правительство Санкт-Петербурга  
Комитет по науке и высшей школе  
Санкт-Петербургское государственное  
бюджетное профессиональное образовательное учреждение  
«АКАДЕМИЯ ТРАНСПОРТНЫХ ТЕХНОЛОГИЙ»

Рассмотрено ЦК №12 Председатель ЦК  _____	<b>ЭКЗАМЕНАЦИОННЫЙ БИЛЕТ №8</b> профессиональный модуль МДК.04.01 Основы слесарно-сборочных и электромонтажных работ специальность: 13.02.11 курс 2 семестр 3	УТВЕРЖДАЮ Зам. директора по УР  _____
<p><b>Задание №1</b> Что такое рабочее место? Что называют организацией рабочего места? Назовите основные требования по организации рабочего места слесаря . <b>Задание №2</b> Что называют деталью, узлом, механизмом, машиной? Приведите примеры. Какие из этих элементов можно назвать «сборка»? <b>Задание №3</b> Объясните причины возникновения и укажите способы предупреждения и устранения следующих дефектов, появляющихся при резании металла:</p> <ul style="list-style-type: none"> <li>•выкрашивание зуба полотна ножовки;</li> <li>•поломка полотна ножовки</li> <li>•при разрезании листового металла ножницами они его мнут;</li> <li>•надрывы в конце реза ножницами</li> </ul>		
<p>Преподаватель Ф.И.О. _____</p>		

Правительство Санкт-Петербурга  
Комитет по науке и высшей школе  
Санкт-Петербургское государственное  
бюджетное профессиональное образовательное учреждение  
«АКАДЕМИЯ ТРАНСПОРТНЫХ ТЕХНОЛОГИЙ»

Рассмотрено ЦК №12 Председатель ЦК  _____ Т.А. Володькина	<b>ЭКЗАМЕНАЦИОННЫЙ БИЛЕТ №9</b> профессиональный модуль МДК.04.01 Основы слесарно-сборочных и электромонтажных работ специальность: 13.02.11 курс 2 семестр 3	УТВЕРЖДАЮ Зам. директора по УР  _____ М.В.Вишневская
<p><b>Задание №1</b> Что такое технологический процесс? операция? Переход? Приём? Приведите примеры.</p> <p><b>Задание №2</b> Поясните процесс выполнения соединения алюминиевых жил сечением 6 мм<sup>2</sup> двойной скруткой с последующей пропайкой, при этом :</p> <p>а) перечислите используемые материалы; б) расшифруйте марку припоя П250А; в) по таблице определите длину снимаемой изоляции.</p> <p><b>Задание №3</b> назовите область применения данного метода оконцевания.</p>		
		
б) расскажите технологию его выполнения		
Преподаватель Ф.И.О. _____		

Правительство Санкт-Петербурга  
Комитет по науке и высшей школе  
Санкт-Петербургское государственное  
бюджетное профессиональное образовательное учреждение  
«АКАДЕМИЯ ТРАНСПОРТНЫХ ТЕХНОЛОГИЙ»

Рассмотрено ЦК №12 Председатель ЦК  _____ Т.А. Володькина	<b>ЭКЗАМЕНАЦИОННЫЙ БИЛЕТ №10</b> профессиональный модуль МДК.04.01 Основы слесарно-сборочных и электромонтажных работ специальность: 13.02.11 курс 2 семестр 3	УТВЕРЖДАЮ Зам. директора по УР  _____ М.В.Вишневская
<p><b>Задание №1</b> Дать характеристику электропроводки. Заделка экранированных проводов и высокочастотных кабелей.</p> <p><b>Задание №2</b> Определите понятия «оборудование», «приспособления», «инструменты» для слесарных и слесарно-сборочных работ? Приведите примеры</p> <p><b>Задание №3</b> Необходимо произвести правку металлического листа, имеющего форму прямоугольника-размером 200х300 мм.</p> <p>а) составьте перечень и последовательность слесарных операций, которые необходимо выполнить; б) подберите слесарный инструмент и приспособления</p>		
Преподаватель Ф.И.О. _____		



Правительство Санкт-Петербурга  
Комитет по науке и высшей школе

Санкт-Петербургское государственное  
бюджетное профессиональное образовательное учреждение  
«АКАДЕМИЯ ТРАНСПОРТНЫХ ТЕХНОЛОГИЙ»

Рассмотрено ЦК №12 Председатель ЦК  _____ Т.А. Володькина	<b>ЭКЗАМЕНАЦИОННЫЙ БИЛЕТ №11</b> профессиональный модуль МДК.04.01 Основы слесарно-сборочных и электромонтажных работ специальность: 13.02.11 курс 2 семестр 3	УТВЕРЖДАЮ Зам. директора по УР  _____ М.В.Вишневская
<b>Задание №1</b> Металлокерамические материалы <b>Задание №2</b> Плоскостная разметка: определение, назначение, технология выполнения с детальным пооперационным описанием. <b>Задание №3</b> Составьте «Карту дефектов», которые могут возникнуть в результате опиливания мелких деталей, имеющих плоскую поверхность с указанием причин, приводящих к соответствующим дефектам.		
Преподаватель Ф.И.О. _____		

Правительство Санкт-Петербурга  
Комитет по науке и высшей школе

Санкт-Петербургское государственное  
бюджетное профессиональное образовательное учреждение  
«АКАДЕМИЯ ТРАНСПОРТНЫХ ТЕХНОЛОГИЙ»

Рассмотрено ЦК №12 Председатель ЦК  _____ Т.А. Володькина	<b>ЭКЗАМЕНАЦИОННЫЙ БИЛЕТ №12</b> профессиональный модуль МДК.04.01 Основы слесарно-сборочных и электромонтажных работ специальность: 13.02.11 курс 2 семестр 3	УТВЕРЖДАЮ Зам. директора по УР  _____ М.В.Вишневская
<b>Задание №1</b> Проводниковые материалы высокого сопротивления <b>Задание №2</b> Электроугольные материалы и изделия <b>Задание №3</b> Поясните процесс оконцевания алюминиевых жил сечением 25 мм <sup>2</sup> , при этом: а) назовите используемые инструменты и материалы; в) расскажите последовательность технологического процесса.		
Преподаватель Ф.И.О. _____		

Правительство Санкт-Петербурга  
Комитет по науке и высшей школе  
Санкт-Петербургское государственное  
бюджетное профессиональное образовательное учреждение  
«АКАДЕМИЯ ТРАНСПОРТНЫХ ТЕХНОЛОГИЙ»

Рассмотрено ЦК №12 Председатель ЦК  _____ Т.А. Володькина	<b>ЭКЗАМЕНАЦИОННЫЙ БИЛЕТ №13</b> профессиональный модуль МДК.04.01 Основы слесарно-сборочных и электромонтажных работ специальность: 13.02.11 курс 2 семестр 3	УТВЕРЖДАЮ Зам. директора по УР  _____ М.В.Вишневская
<p><b>Задание №1</b> Резка металлов: определение, назначение, технология выполнения с детальным пооперационным описанием</p> <p><b>Задание №2</b> Маркировка проводов. Оконцевание проводов, наконечники, клемники и зажимы.</p> <p><b>Задание №3</b> Расскажите технологическую последовательность соединения проводов сети с выводами осветительной арматуры с помощью люстрового зажима. а) назовите элементы люстрового зажима</p>		
		
б) расшифруйте марку провода АЭВД-4*3		
Преподаватель Ф.И.О. _____		

Правительство Санкт-Петербурга  
Комитет по науке и высшей школе  
Санкт-Петербургское государственное  
бюджетное профессиональное образовательное учреждение  
«АКАДЕМИЯ ТРАНСПОРТНЫХ ТЕХНОЛОГИЙ»

Рассмотрено ЦК №12 Председатель ЦК  _____ Т.А. Володькина	<b>ЭКЗАМЕНАЦИОННЫЙ БИЛЕТ №14</b> профессиональный модуль МДК.04.01 Основы слесарно-сборочных и электромонтажных работ специальность: 13.02.11 курс 2 семестр 3	УТВЕРЖДАЮ Зам. директора по УР  _____ М.В.Вишневская
<p><b>Задание №1</b> Как производят контроль качества слесарных и слесарно-сборочных работ? Назовите используемые средства контроля, приведите примеры.</p> <p><b>Задание №2</b> Оконцевание проводов, наконечники, клемники и зажимы.</p> <p><b>Задание №3</b> Поясните процесс выполнения соединения медных жил сечением 2,5 мм<sup>2</sup> двойной скруткой с последующей пропайкой, при этом : а. перечислите используемые материалы; б. расшифруйте марку припоя ПОССу30-05</p>		
Преподаватель Ф.И.О. _____		

Правительство Санкт-Петербурга  
Комитет по науке и высшей школе

Санкт-Петербургское государственное  
бюджетное профессиональное образовательное учреждение  
«АКАДЕМИЯ ТРАНСПОРТНЫХ ТЕХНОЛОГИЙ»

Рассмотрено ЦК №12 Председатель ЦК  _____ Т.А. Володькина	<b>ЭКЗАМЕНАЦИОННЫЙ БИЛЕТ №15</b> профессиональный модуль МДК.04.01 Основы слесарно-сборочных и электромонтажных работ специальность: 13.02.11 курс 2 семестр 3	УТВЕРЖДАЮ Зам. директора по УР  _____ М.В.Вишневская
<b>Задание №1</b>	Рубка металлов: определение, назначение, технология выполнения с детальным пооперационным описанием	
<b>Задание №2</b>	Маркировка кабелей. Нарезка проволоки и кабелей, зачистка и облуживание.	
<b>Задание №3</b>	Определить сопротивление материала жилы при помощи штангенциркуля и линейки.	
Преподаватель Ф.И.О. _____		

Правительство Санкт-Петербурга  
Комитет по науке и высшей школе

Санкт-Петербургское государственное  
бюджетное профессиональное образовательное учреждение  
«АКАДЕМИЯ ТРАНСПОРТНЫХ ТЕХНОЛОГИЙ»

Рассмотрено ЦК №12 Председатель ЦК  _____ Т.А. Володькина	<b>ЭКЗАМЕНАЦИОННЫЙ БИЛЕТ №16</b> профессиональный модуль МДК.04.01 Основы слесарно-сборочных и электромонтажных работ специальность: 13.02.11 курс 2 семестр 3	УТВЕРЖДАЮ Зам. директора по УР  _____ М.В.Вишневская
<b>Задание №1</b>	Проводниковые материалы высокого сопротивления	
<b>Задание №2</b>	Опиливание металлов: определение, назначение, технология выполнения с детальным пооперационным описанием	
<b>Задание №3</b>	Поясните процесс оконцевания алюминиевых жил сечением 25 мм <sup>2</sup> , при этом: а) назовите используемые инструменты и материалы; б) выберите по таблице наконечник, пуансон и матрицу. в) расскажите последовательность технологического процесса.	
Преподаватель Ф.И.О. _____		

Правительство Санкт-Петербурга  
Комитет по науке и высшей школе

Санкт-Петербургское государственное  
бюджетное профессиональное образовательное учреждение  
«АКАДЕМИЯ ТРАНСПОРТНЫХ ТЕХНОЛОГИЙ»

Рассмотрено ЦК №12 Председатель ЦК  _____ Т.А. Володькина	<b>ЭКЗАМЕНАЦИОННЫЙ БИЛЕТ №17</b> профессиональный модуль МДК.04.01 Основы слесарно-сборочных и электромонтажных работ специальность: 13.02.11 курс 2 семестр 3	УТВЕРЖДАЮ Зам. директора по УР  _____ М.В.Вишневская
<b>Задание №1</b> Электроугольные материалы и изделия <b>Задание №2</b> Гибка и правка металлов: определение, назначение, технология выполнения с детальным пооперационным описанием. <b>Задание №3</b> Поясните процесс выполнения соединения медных жил сечением 2,5 мм <sup>2</sup> двойной скруткой с последующей пропайкой, при этом : а. перечислите используемые материалы; б. расшифруйте марку припоя ПОС40		
Преподаватель Ф.И.О. _____		

Правительство Санкт-Петербурга  
Комитет по науке и высшей школе

Санкт-Петербургское государственное  
бюджетное профессиональное образовательное учреждение  
«АКАДЕМИЯ ТРАНСПОРТНЫХ ТЕХНОЛОГИЙ»

Рассмотрено ЦК №12 Председатель ЦК  _____ Т.А. Володькина	<b>ЭКЗАМЕНАЦИОННЫЙ БИЛЕТ №18</b> профессиональный модуль МДК.04.01 Основы слесарно-сборочных и электромонтажных работ специальность: 13.02.11 курс 2 семестр 3	УТВЕРЖДАЮ Зам. директора по УР  _____ М.В.Вишневская
<b>Задание №1</b> Проводниковые материалы высокого сопротивления <b>Задание №2</b> Металлокерамические материалы <b>Задание №3</b> Укажите каковы причины появления дефектов, возникающих при рубке металла: • обрубленная кромка заготовки криволинейна; • кромка обрубленной заготовки имеет глубокие зарубины и сколы; • непрямолинейная кромка отрубленной заготовки; • сколы на кромке отрубленной заготовки. а) предложите способы предупреждения их появления и исправления: б) расскажите технологию их выполнения.		
Преподаватель Ф.И.О. _____		

Правительство Санкт-Петербурга  
Комитет по науке и высшей школе

Санкт-Петербургское государственное  
бюджетное профессиональное образовательное учреждение  
«АКАДЕМИЯ ТРАНСПОРТНЫХ ТЕХНОЛОГИЙ»

Рассмотрено ЦК №12 Председатель ЦК  _____	<b>ЭКЗАМЕНАЦИОННЫЙ БИЛЕТ №19</b> профессиональный модуль МДК.04.01 Основы слесарно-сборочных и электромонтажных работ специальность: 13.02.11 курс 2 семестр 3	УТВЕРЖДАЮ Зам. директора по УР  _____
<b>Задание №1</b> Гибка и правка металлов: определение, назначение, технология выполнения с детальным пооперационным описанием. <b>Задание №2</b> Проводниковые материалы высокой проводимости <b>Задание №3</b> Объясните причины возникновения и укажите способы предупреждения и устранения следующих дефектов, появляющихся при резании металла: <ul style="list-style-type: none"><li>•выкрашивание зуба полотна ножовки;</li><li>•поломка полотна ножовки</li><li>•при разрезании листового металла ножницами они его мнут;</li><li>• надрывы в конце реза ножницами</li></ul>		
Преподаватель Ф.И.О. _____		

Правительство Санкт-Петербурга  
Комитет по науке и высшей школе

Санкт-Петербургское государственное  
бюджетное профессиональное образовательное учреждение  
«АКАДЕМИЯ ТРАНСПОРТНЫХ ТЕХНОЛОГИЙ»

Рассмотрено ЦК №12 Председатель ЦК  _____	<b>ЭКЗАМЕНАЦИОННЫЙ БИЛЕТ №20</b> профессиональный модуль МДК.04.01 Основы слесарно-сборочных и электромонтажных работ специальность: 13.02.11 курс 2 семестр 3	УТВЕРЖДАЮ Зам. директора по УР  _____
<b>Задание №1</b> Рубка металлов: определение, назначение, технология выполнения с детальным пооперационным описанием <b>Задание №2</b> Припой: свойства и виды припоев, маркировка. <b>Задание №3</b> Необходимо выполнить разделку кабеля для монтажа соединительной муфты СЧо-50Укажите последовательность операций по разделке кабеля, определите размеры разделки пользуясь таблицей:		
Преподаватель Ф.И.О. _____		

Правительство Санкт-Петербурга  
Комитет по науке и высшей школе

Санкт-Петербургское государственное  
бюджетное профессиональное образовательное учреждение  
«АКАДЕМИЯ ТРАНСПОРТНЫХ ТЕХНОЛОГИЙ»

Рассмотрено ЦК №12 Председатель ЦК  Т.А. Володькина	<b>ЭКЗАМЕНАЦИОННЫЙ БИЛЕТ №21</b> профессиональный модуль МДК.04.01 Основы слесарно-сборочных и электромонтажных работ специальность: 13.02.11 курс 2 семестр 3	УТВЕРЖДАЮ Зам. директора по УР  М.В.Вишневская
<b>Задание №1</b> Прокладка металлорукавов при электромонтаже. <b>Задание №2</b> Выбор способов крепления электротехнических устройств. Пробивка и вырезание отверстий для выполнения монтажных работ. <b>Задание №3</b> Составьте «Карту дефектов», которые могут возникнуть в результате опилования мелких деталей, имеющих плоскую поверхность с указанием причин, приводящих к соответствующим дефектам.		
Преподаватель Ф.И.О. _____		

Правительство Санкт-Петербурга  
Комитет по науке и высшей школе

Санкт-Петербургское государственное  
бюджетное профессиональное образовательное учреждение  
«АКАДЕМИЯ ТРАНСПОРТНЫХ ТЕХНОЛОГИЙ»

Рассмотрено ЦК №12 Председатель ЦК  Т.А. Володькина	<b>ЭКЗАМЕНАЦИОННЫЙ БИЛЕТ №22</b> профессиональный модуль МДК.04.01 Основы слесарно-сборочных и электромонтажных работ специальность: 13.02.11 курс 2 семестр 3	УТВЕРЖДАЮ Зам. директора по УР  М.В.Вишневская
<b>Задание №1</b> Гибка и правка металлов: определение, назначение, технология выполнения с детальным пооперационным описанием. <b>Задание №2</b> Соединение алюминиевых и медных проводов скруткой, внахлест, встык, желобком, косичкой, бандажное соединение <b>Задание №3</b> Поясните процесс выполнения подсоединения многопроволочной медной жилы сечением 4 мм <sup>2</sup> к плоскому контактному выводу электрооборудования с помощью винтового зажима, при этом: а. назовите элементы винтового зажима; б. выберите вариант оконцевания жилы		
		
Преподаватель Ф.И.О. _____		

Правительство Санкт-Петербурга  
Комитет по науке и высшей школе

Санкт-Петербургское государственное  
бюджетное профессиональное образовательное учреждение  
«АКАДЕМИЯ ТРАНСПОРТНЫХ ТЕХНОЛОГИЙ»

<p>Рассмотрено ЦК №12 Председатель ЦК</p> <p>_____</p> <p>Т.А. Володькина</p>	<p><b>ЭКЗАМЕНАЦИОННЫЙ БИЛЕТ №23</b> профессиональный модуль МДК.04.01 Основы слесарно-сборочных и электромонтажных работ специальность: 13.02.11 курс 2 семестр 3</p>	<p>УТВЕРЖДАЮ Зам. директора по УР</p> <p>_____</p> <p>М.В.Вишневская</p>
<p><b>Задание №1</b> Подготовка проводов к монтажу. Соединение алюминиевых и медных проводов скруткой, внахлест, встык, желобком, косичкой, бандажное соединение.</p> <p><b>Задание №2</b> Проводниковые материалы: определение, основные проводниковые материалы, свойства и область применения.</p> <p><b>Задание №3</b> Определить сопротивление материала жилы при помощи линейки и штангенциркуля.</p>		
<p>Преподаватель Ф.И.О. _____</p>		

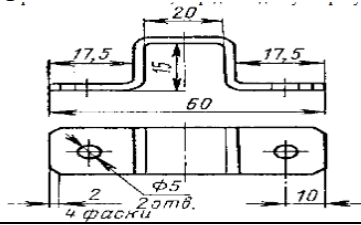
Правительство Санкт-Петербурга  
Комитет по науке и высшей школе

Санкт-Петербургское государственное  
бюджетное профессиональное образовательное учреждение  
«АКАДЕМИЯ ТРАНСПОРТНЫХ ТЕХНОЛОГИЙ»

<p>Рассмотрено ЦК №12 Председатель ЦК</p> <p>_____</p> <p>Т.А. Володькина</p>	<p><b>ЭКЗАМЕНАЦИОННЫЙ БИЛЕТ №24</b> профессиональный модуль МДК.04.01 Основы слесарно-сборочных и электромонтажных работ специальность: 13.02.11 курс 2 семестр 3</p>	<p>УТВЕРЖДАЮ Зам. директора по УР</p> <p>_____</p> <p>М.В.Вишневская</p>																																																																																
<p><b>Задание №1</b> Электроугольные материалы и изделия</p> <p><b>Задание №2</b> Припой: свойства и виды припоев, маркировка.</p> <p><b>Задание №3</b> Поясните процесс выполнения подсоединения многопроволочной медной жилы сечением 4 мм<sup>2</sup>к плоскому контактному выводу электрооборудования с помощью винтового зажима, при этом: по таблице выберите винт, размеры шайбы-звездочки, пружинящей шайбы.</p> <table border="1" data-bbox="432 1742 1024 2049"> <thead> <tr> <th rowspan="2">Эскиз</th> <th rowspan="2">Сечение жилы, мм<sup>2</sup></th> <th rowspan="2">Винт</th> <th colspan="3">Размеры</th> </tr> <tr> <th>D</th> <th>a</th> <th>b</th> <th>c</th> </tr> </thead> <tbody> <tr> <td></td> <td rowspan="3">2,5</td> <td>M4</td> <td>8,5</td> <td>4,2</td> <td></td> <td></td> </tr> <tr> <td></td> <td>M5</td> <td>9,5</td> <td>5,2</td> <td>1,3</td> <td>0,5</td> </tr> <tr> <td></td> <td>M6</td> <td>10,5</td> <td>6,3</td> <td></td> <td></td> </tr> <tr> <td></td> <td rowspan="3">4</td> <td>M4</td> <td>8,5</td> <td>4,2</td> <td></td> <td></td> </tr> <tr> <td></td> <td>M5</td> <td>9,5</td> <td>5,2</td> <td>1,3</td> <td>0,5</td> </tr> <tr> <td></td> <td>M6</td> <td>10,5</td> <td>6,3</td> <td></td> <td></td> </tr> <tr> <td></td> <td rowspan="3">6</td> <td>M4</td> <td>9,5</td> <td>4,2</td> <td></td> <td></td> </tr> <tr> <td></td> <td>M5</td> <td>11</td> <td>5,2</td> <td>1,8</td> <td>0,8</td> </tr> <tr> <td></td> <td>M6</td> <td>12</td> <td>6,8</td> <td></td> <td></td> </tr> <tr> <td></td> <td rowspan="2">10</td> <td>M6</td> <td>14</td> <td>6,3</td> <td>2,5</td> <td>0,8</td> </tr> <tr> <td></td> <td>M8</td> <td>16</td> <td>8,3</td> <td></td> <td></td> </tr> </tbody> </table>			Эскиз	Сечение жилы, мм <sup>2</sup>	Винт	Размеры			D	a	b	c		2,5	M4	8,5	4,2				M5	9,5	5,2	1,3	0,5		M6	10,5	6,3				4	M4	8,5	4,2				M5	9,5	5,2	1,3	0,5		M6	10,5	6,3				6	M4	9,5	4,2				M5	11	5,2	1,8	0,8		M6	12	6,8				10	M6	14	6,3	2,5	0,8		M8	16	8,3		
Эскиз	Сечение жилы, мм <sup>2</sup>	Винт				Размеры																																																																												
			D	a	b	c																																																																												
	2,5	M4	8,5	4,2																																																																														
		M5	9,5	5,2	1,3	0,5																																																																												
		M6	10,5	6,3																																																																														
	4	M4	8,5	4,2																																																																														
		M5	9,5	5,2	1,3	0,5																																																																												
		M6	10,5	6,3																																																																														
	6	M4	9,5	4,2																																																																														
		M5	11	5,2	1,8	0,8																																																																												
		M6	12	6,8																																																																														
	10	M6	14	6,3	2,5	0,8																																																																												
		M8	16	8,3																																																																														
<p>Преподаватель Ф.И.О. _____</p>																																																																																		

Правительство Санкт-Петербурга  
Комитет по науке и высшей школе

Санкт-Петербургское государственное  
бюджетное профессиональное образовательное учреждение  
«АКАДЕМИЯ ТРАНСПОРТНЫХ ТЕХНОЛОГИЙ»

<p>Рассмотрено ЦК №12 Председатель ЦК</p> <p>_____</p> <p>Т.А. Володькина</p>	<p><b>ЭКЗАМЕНАЦИОННЫЙ БИЛЕТ №25</b> профессиональный модуль МДК.04.01 Основы слесарно-сборочных и электромонтажных работ специальность: 13.02.11 курс 2 семестр 3</p>	<p>УТВЕРЖДАЮ Зам. директора по УР</p> <p>_____</p> <p>М.В.Вишневская</p>
<p><b>Задание №1</b> Опилывание металлов: определение, назначение, технология выполнения с детальным пооперационным описанием</p> <p><b>Задание №2</b> Прозвонка и маркировка монтажных проводов, нарезка, правка, зачистка и закрепление изоляции, изгибание по форме, оконцевание</p> <p><b>Задание №3</b> Необходимо изготовить скобу, изображенную на рисунке. Опишите последовательность работ при изготовлении скобы, и определите длину и ширину заготовки для ее выполнения.</p>		
<p>Преподаватель Ф.И.О. _____</p>		

Правительство Санкт-Петербурга  
Комитет по науке и высшей школе

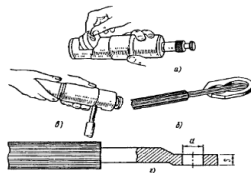
Санкт-Петербургское государственное  
бюджетное профессиональное образовательное учреждение  
«АКАДЕМИЯ ТРАНСПОРТНЫХ ТЕХНОЛОГИЙ»

<p>Рассмотрено ЦК №12 Председатель ЦК</p> <p>_____</p> <p>Т.А. Володькина</p>	<p><b>ЭКЗАМЕНАЦИОННЫЙ БИЛЕТ №26</b> профессиональный модуль МДК.04.01 Основы слесарно-сборочных и электромонтажных работ специальность: 13.02.11 курс 2 семестр 3</p>	<p>УТВЕРЖДАЮ Зам. директора по УР</p> <p>_____</p> <p>М.В.Вишневская</p>
<p><b>Задание №1</b> Припой и флюсы</p> <p><b>Задание №2</b> Соединение многожильных проводов скруткой, ответвление, оконцевание в кольцо</p> <p><b>Задание №3</b> назовите область применения данного метода оконцевания.</p>		
		<p>б) расскажите технологию его выполнения.</p>
<p>Преподаватель Ф.И.О. _____</p>		



Правительство Санкт-Петербурга  
Комитет по науке и высшей школе

Санкт-Петербургское государственное  
бюджетное профессиональное образовательное учреждение  
«АКАДЕМИЯ ТРАНСПОРТНЫХ ТЕХНОЛОГИЙ»

Рассмотрено ЦК №12 Председатель ЦК  _____ Т.А. Володькина	<b>ЭКЗАМЕНАЦИОННЫЙ БИЛЕТ №27</b> профессиональный модуль МДК.04.01 Основы слесарно-сборочных и электромонтажных работ специальность: 13.02.11 курс 2 семестр 3	УТВЕРЖДАЮ Зам. директора по УР  _____ М.В.Вишневская
<b>Задание №1</b> Резка металлов: определение, назначение, технология выполнения с детальным пооперационным описанием <b>Задание №2</b> Соединение многожильных проводов скруткой, ответвление, оконцевание в кольцо Оконцевание проводов, наконечники, клемники и зажимы. <b>Задание №3</b> назовите область применения данного метода оконцевания.		
		
б) расскажите технологию его выполнения.		
Преподаватель Ф.И.О.		

Правительство Санкт-Петербурга  
Комитет по науке и высшей школе

Санкт-Петербургское государственное  
бюджетное профессиональное образовательное учреждение  
«АКАДЕМИЯ ТРАНСПОРТНЫХ ТЕХНОЛОГИЙ»

Рассмотрено ЦК №12 Председатель ЦК  _____ Т.А. Володькина	<b>ЭКЗАМЕНАЦИОННЫЙ БИЛЕТ №28</b> профессиональный модуль МДК.04.01 Основы слесарно-сборочных и электромонтажных работ специальность: 13.02.11 курс 2 семестр 3	УТВЕРЖДАЮ Зам. директора по УР  _____ М.В.Вишневская
<b>Задание №1</b> Маркировка проводов. Пробивка и вырезание отверстий для выполнения монтажных работ. <b>Задание №2</b> Припой и флюсы <b>Задание №3</b> Укажите каковы причины появления дефектов, возникающих при разметке. Предложите способы предупреждения их появления и исправления: <ul style="list-style-type: none"><li>- раздвоенная риска;</li><li>- керновое углубление расположено не на разметочной риске;</li><li>- разметочные риски не параллельны и не перпендикулярны друг другу;</li><li>- углы между рисками не соответствуют чертежу;</li><li>- разметочный контур не соответствует шаблону</li></ul>		
Преподаватель Ф.И.О.		

Правительство Санкт-Петербурга  
Комитет по науке и высшей школе

Санкт-Петербургское государственное  
бюджетное профессиональное образовательное учреждение  
«АКАДЕМИЯ ТРАНСПОРТНЫХ ТЕХНОЛОГИЙ»

Рассмотрено ЦК №12 Председатель ЦК  _____ Т.А. Володькина	<b>ЭКЗАМЕНАЦИОННЫЙ БИЛЕТ №29</b> профессиональный модуль МДК.04.01 Основы слесарно-сборочных и электромонтажных работ специальность: 13.02.11 курс 2 семестр 3	УТВЕРЖДАЮ Зам. директора по УР  _____ М.В.Вишневская
<b>Задание №1</b>	Плоскостная разметка: определение, назначение, технология выполнения с детальным пооперационным описанием.	
<b>Задание №2</b>	Маркировка кабелей. Выбор способов крепления электротехнических устройств.	
<b>Задание №3</b>	Составьте «Карту дефектов», которые могут возникнуть в результате опилования мелких деталей, имеющих плоскую поверхность с указанием причин, приводящих к соответствующим дефектам.	
Преподаватель Ф.И.О. _____		

Правительство Санкт-Петербурга  
Комитет по науке и высшей школе

Санкт-Петербургское государственное  
бюджетное профессиональное образовательное учреждение  
«АКАДЕМИЯ ТРАНСПОРТНЫХ ТЕХНОЛОГИЙ»

Рассмотрено ЦК №12 Председатель ЦК  _____ Т.А. Володькина	<b>ЭКЗАМЕНАЦИОННЫЙ БИЛЕТ №30</b> профессиональный модуль МДК.04.01 Основы слесарно-сборочных и электромонтажных работ специальность: 13.02.11 курс 2 семестр 3	УТВЕРЖДАЮ Зам. директора по УР  _____ М.В.Вишневская
<b>Задание №1</b>	Проводниковые материалы: определение, основные проводниковые материалы, свойства и область применения.	
<b>Задание №2</b>	Подготовка проводов к монтажу. Оконцевание проводов, наконечники, клемники и зажимы.	
<b>Задание №3</b>	Объясните причины возникновения и укажите способы предупреждения и устранения следующих дефектов, появляющихся при резании металла: <ul style="list-style-type: none"><li>• выкрашивание зуба полотна ножовки;</li><li>• поломка полотна ножовки</li><li>• при разрезании листового металла ножницами они его мнут;</li><li>• надрывы в конце реза ножницами;</li></ul>	
Преподаватель Ф.И.О. _____		