

Правительство Санкт-Петербурга
Комитет по науке и высшей школе

Санкт-Петербургское государственное
бюджетное профессиональное образовательное учреждение
«АКАДЕМИЯ ТРАНСПОРТНЫХ ТЕХНОЛОГИЙ»

ПРИНЯТО
на заседании педагогического совета
Протокол
от «26» апреля 2023 г.
№ 5

УТВЕРЖДЕНО
Приказом директора
СПб ГБПОУ «АТТ»
от «26» апреля 2023 г.
№ 872/149а

РАБОЧАЯ ПРОГРАММА

Профессиональный модуль: ПМ.04 Проведение диагностирования
транспортного электрооборудования и
автоматики

Специальность: 23.02.05 Эксплуатация транспортного
электрооборудования и автоматики (по видам
транспорта, за исключением водного) (базовая
подготовка)

Форма обучения	очная	
	на базе 9 кл.	на базе 11 кл.
Группа	ДГ-31	-
Курс	3, 4	-
Семестр	5, 6, 7, 8	-
Обязательная аудиторная учебная нагрузка, час., в т.ч.:	212	-
- лекции, уроки, час.	160	-
- практические занятия, час.	44	-
- лабораторные занятия, час.	8	-
- курсовой проект/работа, час.	-	-
Практика:	108	-
- учебная практика, час.	-	-
- производственная практика, час.	108	-
Самостоятельная работа, час.	106	-
Максимальная учебная нагрузка, час.	318	-
Форма промежуточной аттестации	экзамен по профессиональному модулю	-

2023 г.

Рабочая программа составлена в соответствии с требованиями Федерального государственного образовательного стандарта (далее ФГОС) среднего профессионального образования (далее СПО) по специальности 23.02.05 Эксплуатация транспортного электрооборудования и автоматики (по видам транспорта, за исключением водного) (базовая подготовка), утвержденного приказом Министерства образования и науки РФ №387 от 22.04.2014 года.

Разработчик:

Преподаватель СПб ГБПОУ «АТТ» Гордиенко С.В.

Рассмотрено и одобрено на заседании цикловой комиссии
№ 12 «Электромеханические дисциплины»
Протокол № 8 от «09» марта 2023 г.

Председатель ЦК Володькина Т.А.

Проверено:

Зав. библиотекой Кузнецова В.В.

Методист Потапова Ю.В.

Зав. методическим кабинетом Мельникова Е.В.

Рекомендовано и одобрено:
Методическим советом СПб ГБПОУ «АТТ»
Протокол № 4 от «29» марта 2023 г.

Председатель Методического совета Вишневская М.В.,
зам. директора по УР

Акт согласования с работодателем
№6 от «26» апреля 2023 г.

Содержание

1	Общая характеристика программы	4
1.1	Цели и планируемые результаты освоения программы	4
1.2	Использование часов вариативной части образовательной программы	5
1.3	Распределение практического опыта, умений и знаний по элементам профессионального модуля	6
2	Структура и содержание программы	7
2.1	Структура и объём программы	7
2.2	Распределение нагрузки по курсам и семестрам	8
2.3	Тематический план и содержание программы	14
3	Условия реализации программы	14
3.1	Материально-техническое обеспечение программы	14
3.2	Информационное обеспечение программы	15
4	Контроль и оценка результатов освоения программы	16
4.1	Результаты освоения, критерии и методы оценки	16
4.2	Формы промежуточной аттестации	19
	Приложение 1 Комплект контрольно-оценочных средств по профессиональному модулю	20
	Приложение 2 Комплект контрольно-оценочных средств по междисциплинарному курсу МДК04.01	
	Проведение диагностирования транспортного электрооборудования и автоматики	

1. Общая характеристика программы

1.1 Цели и планируемые результаты освоения программы

Цели профессионального модуля: в результате изучения профессионального модуля обучающийся должен освоить основной вид деятельности:

ВД.04 Проведение диагностирования транспортного электрооборудования и автоматики.

Задачи профессионального модуля: в результате изучения обучающийся должен

Иметь практический опыт:

ПО1- определения технического состояния систем, изделий, узлов и деталей транспортного электрооборудования и элементов автоматики;

уметь:

У1-разрабатывать алгоритм поиска неисправностей в системах транспортного электрооборудования;

У2-выбирать методы диагностирования систем, изделий, узлов и деталей транспортного электрооборудования и элементов автоматики;

У3-пользоваться справочной литературой и Интернетом для получения необходимой технической информации;

У4-использовать программное обеспечение в профессиональной деятельности;

У5- применять компьютерные технологии при диагностировании транспортного электрооборудования и элементов автоматики;

У6 - анализировать техническое состояние и производить дефектовку деталей и узлов транспортного электрооборудования и автоматики;

У7- прогнозировать техническое состояние изделий транспортного электрооборудования и автоматики с целью своевременного проведения ремонтно-восстановительных работ и повышения безаварийности эксплуатации автотранспорта;

Знать:

З1-порядок организации диагностирования и сервисного обслуживания транспортного электрооборудования;

З2- принцип действия, устройство и конструкцию изделий, узлов и деталей транспортного электрооборудования и элементов автоматики;

З3-условия эксплуатации и технические требования, предъявляемые к изделиям транспортного электрооборудования и автоматики;

З4-современные методы диагностирования изделий транспортного электрооборудования;

З5-назначение и основные параметры диагностического оборудования отечественного и зарубежного производства

Изучение профессионального модуля направлено на формирование следующих общих и профессиональных компетенций или их составляющих (элементов).

Общие компетенции.

ОК1. Понимать сущность и социальную значимость своей будущей профессии, проявлять к ней устойчивый интерес.

ОК 2. Организовывать собственную деятельность, выбирать типовые методы и способы выполнения профессиональных задач, оценивать их эффективность и качество.

ОК 3. Принимать решения в стандартных и нестандартных ситуациях и нести за них ответственность.

ОК 4. Осуществлять поиск и использование информации, необходимой для эффективного выполнения профессиональных задач, профессионального и личностного развития.

ОК 5. Использовать информационно-коммуникационные технологии в профессиональной деятельности.

ОК 6. Работать в коллективе и команде, эффективно общаться с коллегами, руководством, потребителями.

ОК 7. Брать на себя ответственность за работу членов команды (подчиненных), результат выполнения заданий.

ОК 8. Самостоятельно определять задачи профессионального и личностного развития, заниматься самообразованием, осознанно планировать повышение квалификации.

ОК 9. Ориентироваться в условиях частой смены технологий в профессиональной деятельности.

Профессиональные компетенции.

ПК 4.1. Определять техническое состояние деталей, узлов и изделий транспортного электрооборудования и автоматики.

ПК 4.2. Анализировать техническое состояние и производить дефектовку деталей и узлов транспортного электрооборудования и автоматики.

ПК 4.3. Прогнозировать техническое состояние изделий транспортного электрооборудования и автоматики с целью своевременного проведения ремонтно-восстановительных работ и повышения безаварийности эксплуатации автотранспорта.

1.2 Использование часов вариативной части образовательной программы

Профессиональный модуль предусматривает использование часов вариативной части.

Знания и умения, которые углубляются	Наименование раздела, темы	Количество часов	Обоснование включения в рабочую программу
	МДК.04.01 Диагностирование деталей, узлов, изделий и систем транспортного	6	
У4-использовать программное обеспечение в профессиональной деятельности	Раздел 5 Диагностирование систем транспортного электрооборудования	6	Для получения умений по диагностированию электрооборудования с использованием программного обеспечения.
Итого		6	

1.3 Распределение практического опыта, умений и знаний по элементам профессионального модуля

Наименование элемента профессионального модуля	Практический опыт, умения и знания
МДК.04.01 Диагностирование деталей, узлов, изделий и систем транспортного электрооборудования автоматики	<u>Иметь практический опыт:</u> ПО1 - определения технического состояния систем, изделий, узлов и деталей транспортного электрооборудования и элементов автоматики. <u>Уметь:</u> У1 - разрабатывать алгоритм поиска неисправностей в системах транспортного электрооборудования; У2 - выбирать методы диагностирования систем, изделий, узлов и деталей транспортного электрооборудования и элементов автоматики; У3 - пользоваться справочной литературой и Интернетом для получения необходимой технической информации;

	<p>У4 - использовать программное обеспечение в профессиональной деятельности;</p> <p>У5 - применять компьютерные технологии при диагностировании транспортного электрооборудования и элементов автоматики;</p> <p>У6 - анализировать техническое состояние и производить дефектовку деталей и узлов транспортного электрооборудования и автоматики;</p> <p>У7 - прогнозировать техническое состояние изделий транспортного электрооборудования и автоматики с целью своевременного проведения ремонтно-восстановительных работ и повышения безаварийности эксплуатации автотранспорта.</p>
	<p><u>Знать:</u></p> <p>З1 - порядок организации диагностирования и сервисного обслуживания транспортного электрооборудования;</p> <p>З2 - принцип действия, устройство и конструкцию изделий, узлов и деталей транспортного электрооборудования и элементов автоматики;</p> <p>З3 - условия эксплуатации и технические требования, предъявляемые к изделиям транспортного электрооборудования и автоматики;</p> <p>З4 - современные методы диагностирования изделий транспортного электрооборудования;</p> <p>З5 - назначение и основные параметры диагностического оборудования отечественного и зарубежного производства.</p>
<p>ПП.04.01 Производственная практика (по профилю специальности)</p>	<p><u>Иметь практический опыт:</u></p> <p>ПО1 - определения технического состояния систем, изделий, узлов и деталей транспортного электрооборудования и элементов автоматики.</p> <p><u>Уметь:</u></p> <p>У1 - разрабатывать алгоритм поиска неисправностей в системах транспортного электрооборудования;</p> <p>У2 - выбирать методы диагностирования систем, изделий, узлов и деталей транспортного электрооборудования и элементов автоматики;</p> <p>У3 - пользоваться справочной литературой и Интернетом для получения необходимой технической информации;</p> <p>У4 - использовать программное обеспечение в профессиональной деятельности;</p> <p>У5 - применять компьютерные технологии при диагностировании транспортного электрооборудования и элементов автоматики;</p> <p>У6 - анализировать техническое состояние и производить дефектовку деталей и узлов транспортного электрооборудования и автоматики;</p> <p>У7 - прогнозировать техническое состояние изделий транспортного электрооборудования и автоматики с целью своевременного проведения ремонтно-восстановительных работ и повышения безаварийности эксплуатации автотранспорта.</p> <p><u>Знать:</u></p> <p>З1 - порядок организации диагностирования и сервисного обслуживания транспортного электрооборудования;</p>

	<p>32 - принцип действия, устройство и конструкцию изделий, узлов и деталей транспортного электрооборудования и элементов автоматики;</p> <p>33 - условия эксплуатации и технические требования, предъявляемые к изделиям транспортного электрооборудования и автоматики;</p> <p>34 - современные методы диагностирования изделий транспортного электрооборудования;</p> <p>35 - назначение и основные параметры диагностического оборудования отечественного и зарубежного производства.</p>
--	---

2 Структура и содержание программы

2.1 Структура и объем программы

Наименования элементов профессионального модуля	Максимальная учебная нагрузка, час.	Самостоятельная работа, час.	Обязательная аудиторная учебная нагрузка, час.:					Практика
			всего	в том числе				
				теоретическое обучение	практические работы	лабораторные работы	курсовой проект/работа	
МДК04.01 Проведение диагностирования транспортного электрооборудования и автоматики	318	106	212	160	44	8		
ПП.04.01 Производственная практика (по профилю специальности)	108							108
Итого:	426	106	212	160	44	8	0	108

2.2 Распределение часов по курсам и семестрам

Междисциплинарный курс: МДК04.01 Проведение диагностирования транспортного электрооборудования и автоматики

№ п/п	Учебный год	2022/2023 уч. год		2023/2024 уч. год		2024/2025 уч. год		2025/2026 уч. год		ИТОГО
	Курс	I		II		III		IV		
	Семестр	1	2	3	4	5	6	7	8	
1.	Обязательная аудиторная нагрузка, в т.ч.:					52	64	40	56	212
	- лекции, уроки, час.					40	48	30	42	160
	- практические занятия, час.					12	8	10	14	44
	- лабораторные занятия, час.					-	8	-	-	8
	- курсовой проект/работа, час.					-	-	-	-	-
2.	Самостоятельная работа, час.					26	32	20	28	106
3.	Максимальная нагрузка, час.					78	96	60	84	318
4.	Форма промежуточной аттестации						ДЗ		ДЗ	ДЗ

Производственная практика: ПП.02.01 Производственная практика (по профилю специальности)

№ п/п	Учебный год	2022/2023 уч. год		2023/2024 уч. год		2024/2025 уч. год		2025/2026 уч. год		ИТОГО
	Курс	I		II		III		IV		
	Семестр	1	2	3	4	5	6	7	8	
1.	Практика, час.								108	108
2.	Самостоятельная работа, час.								0	0
3.	Максимальная нагрузка, час.								108	108
4.	Форма промежуточной аттестации								ДЗ	ДЗ

2.3 Тематический план и содержание программы

№	Наименование разделов и тем. Содержание учебных занятий. Формы организации деятельности обучающихся	Объем часов	Наглядные пособия, оборудование, ЭОР, программное обеспечение	Литература §, стр. Домашнее задание	Коды формируемых компетенций
	Семестр 5				
	МДК.04.01 Проведение диагностирования транспортного электрооборудования и автоматики				
1.	Введение	2			
	Раздел 1 Техническая диагностика электрооборудования				
2.	Тема 1.1 Основные понятия и определения технической диагностики	2	Презентация по теме занятия	О1 стр.5-45	ОК1-09 ПК4.1 – 4.3
	Самостоятельная работа №1. История развития и виды диагностики. Презентация по одному из методов диагностики.	12			ОК1-09 ПК4.1 – 4.3
3.	Тема 1.2 Основные задачи технического диагностирования и функции диагностирования	2	Презентация по теме занятия	О1 стр.45-60	ОК1-09 ПК4.1 – 4.3
4.	Тема 1.3. Методы диагностирования органолептические методы диагностирования, которые основаны на использовании органов чувств человека (осмотр, слушивание)	2	Презентация по теме занятия	О2 С. 73-80	ОК1-09 ПК4.1 – 4.3
5.	вибрационные методы диагностирования, которые основаны на анализе параметров вибраций технических объектов; акустические методы диагностирования, основанные на анализе параметров звуковых волн		Презентация по теме занятия	О2 С. 147-173	ОК1-09 ПК4.1 – 4.3
6.	Тема 1.4 Средства, стенды и приборы диагностирования	2	Презентация по теме занятия	Д1 стр.20-48	ОК1-09 ПК4.1 – 4.3
7.	приборы для диагностики и испытания АКБ	2	Презентация по теме занятия	О2 С. 104-123	ОК1-09 ПК4.1 – 4.3

№	Наименование разделов и тем. Содержание учебных занятий. Формы организации деятельности обучающихся	Объем часов	Наглядные пособия, оборудование, ЭОР, программное обеспечение	Литература §, стр. Домашнее задание	Коды формируемых компетенций
8.	стетоскоп, стендовое оборудование для диагностики	2	Презентация по теме занятия	O2 С.163-173	ОК1-09 ПК4.1 – 4.3
9.	Практическая работа №1 Исследование приборов: мультиметры, микроомметры.	2	Методические указания к практическим работам	O2 С.163-173	ОК1-09 ПК4.1 – 4.3
10.	Практическая работа №2 Исследование приборов для измерения и диагностики заземления	2	Методические указания к практическим работам	O2 С. 173-194	ОК1-09 ПК4.1 – 4.3
11.	Практическая работа №3 Исследование прибора для тестирования трансформаторов тока и тепловизоров	2	Методические указания к практическим работам		ОК1-09 ПК4.1 – 4.3
12.	Тема 1.5 Проблемы технической диагностики Контрольная работа №1 по разделу 1 «Технологические процессы производства»	2	Презентация по теме занятия	O2 С.147-163	ОК1-09 ПК4.1 – 4.3
	Самостоятельная работа №2 Провести анализ условия эксплуатации ПС «зарубежный и российский опыт»	14			
	Раздел 2 Организация диагностирования систем транспортного электрооборудования				
13.	Тема 2.1 Условия эксплуатации ПС Влияние электрооборудования на техническое состояние трамваев и троллейбусов. Факторы, влияющие на эксплуатацию электрооборудования трамваев и троллейбусов.	2	Презентация по теме занятия	O2 С.147-163	ОК1-09 ПК4.1 – 4.3
14.	Тема 2.2 Описание изменений технического состояния изделий и систем электрооборудования в процессе эксплуатации. Основные отказы электрооборудования в процессе эксплуатации. Влияние изменения технического состояния электрооборудования на технико-экономические показатели	2	Презентация по теме занятия	O2 С.194-224	ОК1-09 ПК4.1 – 4.3

№	Наименование разделов и тем. Содержание учебных занятий. Формы организации деятельности обучающихся	Объем часов	Наглядные пособия, оборудование, ЭОР, программное обеспечение	Литература §, стр. Домашнее задание	Коды формируемых компетенций
15.	Тема 2.3 Организация диагностирования систем электрооборудования. Основные требования к организации технической эксплуатации.	2	Презентация по теме занятия	О2 С.194-224	ОК1-09 ПК4.1 – 4.3
16.	Тема 2.4 Международные правила и их влияние на техническую эксплуатацию электрооборудования и автоматики ПС. Материально- техническое обеспечение диагностирования	2	Презентация по теме занятия	О2 С.224-234	ОК1-09 ПК4.1 – 4.3
17.	Тема 2.5 Порядок организации диагностирования и сервисного обслуживания транспортного электрооборудования. Виды и режимы диагностирования. Общая и углубленная диагностика.	2	Презентация по теме занятия		ОК1-09 ПК4.1 – 4.3
18.	Тема 2.6 Выбор диагностических параметров электрооборудования ПС и методы бортовой диагностики	2	Презентация по теме занятия		ОК1-09 ПК4.1 – 4.3
19.	Практическая работа №4 Работа с диагностическим оборудованием	2	Методические указания к практическим работам		ОК1-09 ПК4.1 – 4.3
20.	Практическое занятие №5 Метрологическое обеспечение диагностирования.	2	Методические указания к практическим работам		ОК1-09 ПК4.1 – 4.3
21.	Тема 2.7 Анализ технического состояния, дефектовка деталей и узлов ТЭ Виды дефектов и их характеристика.	2	Презентация по теме занятия		ОК1-09 ПК4.1 – 4.3
22.	Назначение и сущность дефектации и сортировки деталей. Методы контроля, применяемые при дефектации	2	Презентация по теме занятия		ОК1-09 ПК4.1 – 4.3
23.	Практическое занятие №6 Определение наиболее часто повторяющихся неисправностей изделий ПС	2	Презентация по теме занятия	Д1 стр.27-30 О2 О3	ОК 04, 05, 07,10,11 ПК 3.1,3.3 ЛР 21, 27,34-36

№	Наименование разделов и тем. Содержание учебных занятий. Формы организации деятельности обучающихся	Объем часов	Наглядные пособия, оборудование, ЭОР, программное обеспечение	Литература §, стр. Домашнее задание	Коды формируемых компетенций
24.	Тема 2.8 Компьютерные технологии при диагностировании транспортного электрооборудования и элементов автоматики.	2	Презентация по теме занятия		ОК 04, 05, 07,10,11 ПК 3.1,3.3 ЛР 21-36
25.	Назначение и сущность дефектации и сортировки деталей. Состав "Руководства по капитальному ремонту подвижного состава", содержание карт дефектации.	2	Презентация по теме занятия		ОК1-09 ПК4.1 – 4.3
26.	Контрольная работа №2 по разделу 2 «Разработка технологических процессов сборки транспортного электрооборудования и автоматики»	2			
	Итого за 5 семестр	78			
	6 семестр				
	Раздел 3 Диагностирование отдельных узлов и агрегатов трамвая				
1.	Тема 3.1 Диагностирование оборудование тележки трамвайных вагонов	2	Презентация по теме занятия	О1 стр.5-45	ОК1-09 ПК4.1 – 4.3
2.	Классификация методов измерений. По виду физических параметров диагностирования СТД разделяются на несколько групп.	2	Презентация по теме занятия	О1 стр.45-60	ОК1-09 ПК4.1 – 4.3
3.	Тема 3.2 Диагностирование колесных пар	2	Презентация по теме занятия	О1 стр.45-60	
4.	Практическая работа №7 Выбор методов диагностирования и оборудования, оснастки, приборов для диагностирования оборудования тележки трамвайных вагонов	2	Методические указания к практическим работам	О2 С. 73-80	ОК1-09 ПК4.1 – 4.3
5.	Практическая работа №8 Выбор методов диагностирования и оборудования, оснастки, приборов для диагностирования колесных пар. Разработка алгоритма	2	Методические указания к практическим работам	О2 С. 147-173	ОК1-09 ПК4.1 – 4.3
6.	Тема 3.3 Диагностирование редуктора	2	Презентация по теме занятия	Д1 стр.20-48	ОК1-09 ПК4.1 – 4.3

№	Наименование разделов и тем. Содержание учебных занятий. Формы организации деятельности обучающихся	Объем часов	Наглядные пособия, оборудование, ЭОР, программное обеспечение	Литература §, стр. Домашнее задание	Коды формируемых компетенций
7.	Практическая работа №9 Выбор методов диагностирования и оборудования, оснастки, приборов для диагностирования редуктора. Разработка алгоритма	2	Методические указания к практическим работам	О2 С. 104-123	ОК1-09 ПК4.1 – 4.3
8.	Тема 3.4 Диагностика механических тормозных устройств	2	Презентация по теме занятия	О2 С.163-173	ОК1-09 ПК4.1 – 4.3
9.	Практическая работа №10 Выбор методов диагностирования и оборудования, оснастки, приборов для диагностирования тормозного устройства Разработка алгоритма диагностики	2	Методические указания к практическим работам	О2 С.163-173	ОК1-09 ПК4.1 – 4.3
10.	Тема 3.5 Диагностика механизмов открывания (закрывания) дверей.	2	Презентация по теме занятия	О2 С. 173-194	ОК1-09 ПК4.1 – 4.3
11.	Выбор методов диагностирования и оборудования, оснастки, приборов для диагностирования	2	Презентация по теме занятия		ОК1-09 ПК4.1 – 4.3
12.	Разработка алгоритма диагностирования механизмов открывания (закрывания) дверей.	2	Презентация по теме занятия	О2 С.147-163	ОК1-09 ПК4.1 – 4.3
13.	Тема 3.6 Диагностика песочницы, стеклоочистителей и предохранительных устройств	2	Презентация по теме занятия	О2 С.147-163	ОК1-09 ПК4.1 – 4.3
14.	Разработка алгоритма диагностирования песочницы, стеклоочистителей и предохранительных устройств	2	Презентация по теме занятия	О2 С.147-163	ОК1-09 ПК4.1 – 4.3
15.	Тема 3.7 Диагностика токоприемников. Выбор методов диагностирования и оборудования, оснастки, приборов для диагностирования	2	Презентация по теме занятия	О2 С.194-224	ОК1-09 ПК4.1 – 4.3
16.	Токоприемники: назначение и типы токоприемников	2	Презентация по теме	О2 С.194-224	ОК1-09

№	Наименование разделов и тем. Содержание учебных занятий. Формы организации деятельности обучающихся	Объем часов	Наглядные пособия, оборудование, ЭОР, программное обеспечение	Литература §, стр. Домашнее задание	Коды формируемых компетенций
			занятия		ПК4.1 – 4.3
17.	Разработка алгоритма и проведение диагностирования токоприемников.	2	Презентация по теме занятия	О2 С.224-234	ОК1-09 ПК4.1 – 4.3
18.	Тема 3.8 Диагностика электродвигателей Выбор методов диагностирования оборудования, оснастки, приборов для диагностирования	2	Презентация по теме занятия	О2 С.234-236	ОК1-09 ПК4.1 – 4.3
19.	Лабораторная работа №9 Исследование асинхронного электродвигателя на наличие межвиткового замыкания	2	Методические указания к лабораторным работам		ОК1-09 ПК4.1 – 4.3
20.	Лабораторная работа №10 Исследование асинхронного электродвигателя на наличие обрыва обмотки	2	Методические указания к лабораторным работам		ОК1-09 ПК4.1 – 4.3
21.	Тема3.9 Диагностика в вспомогательных электродвигателей: типы двигателей; назначение и устройство двигателей трамвайных вагонов	2	Презентация по теме занятия		ОК1-09 ПК4.1 – 4.3
22.	электрические и механические неисправности тяговых двигателей; понятие об электрических характеристиках тяговых двигателей	2	Презентация по теме занятия		ОК1-09 ПК4.1 – 4.3
23.	Тема 3.10 Диагностика контакторов и реле расположенных на вагоне в силовых цепях.	2	Презентация по теме занятия	Д1 стр.27-30	ОК1-09 ПК4.1 – 4.3
24.	Лабораторная работа №11 Исследование асинхронного электродвигателя на наличие межобмоточного замыкания	2	Методические указания к лабораторным работам		ОК 04, 05, 07,10,11 ПК 3.1,3.3 ЛР 21, 27,34-36
25.	Лабораторная работа № 12 Исследование асинхронного электродвигателя на наличие замыкания обмотки на корпус	2	Методические указания к лабораторным работам		ОК 04, 05, 07,10,11 ПК 3.1,3.3 ЛР 21-36
26.	Диагностика контакторов и реле расположенных на вагоне	2	Презентация по теме		ОК1-09

№	Наименование разделов и тем. Содержание учебных занятий. Формы организации деятельности обучающихся	Объем часов	Наглядные пособия, оборудование, ЭОР, программное обеспечение	Литература §, стр. Домашнее задание	Коды формируемых компетенций
	в цепях управления трамвайных вагонов.		занятия		ПК4.1 – 4.3
27.	Диагностика контакторов и реле расположенных на вагоне в вспомогательных электрических цепях трамвайных вагонов.	2	Презентация по теме занятия	Д1 стр.38-40 О2 О3	ОК 04, 05, 07,10,11 ПК 3.1,3.3 ЛР 21, 27,34-36
28.	Выбор методов диагностирования и оборудования, оснастки, приборов для диагностирования.	2	Презентация по теме занятия		ОК1-09 ПК4.1 – 4.3
29.	Диагностическая модель тележки. Методы измерений диагностических параметров.	2	Презентация по теме занятия	Д1 стр.40-42 О2 О3	ОК 04, 05, 07,10,11 ПК 3.1,3.3 ЛР 21, 27,34-36
	Самостоятельная работа №3 Составить дефектную ведомость	32			
30.	Техническое обслуживание и ремонт колесных пар и редукторов вагона Т-3	2	Презентация по теме занятия	Д1 стр.42-47 О2 О3	ОК 04, 05, 07,10,11 ПК 3.1,3.3 ЛР 21, 27,34-36
31.	Поэлементная диагностика. Контрольная работа №3 по разделу 3 «Осмотровое и подъемно-транспортное оборудование»	2	Презентация по теме занятия		ОК 04, 05, 07,10,11 ПК 3.1,3.3 ЛР 21, 27,34-36
32.	Промежуточная аттестация в форме дифференцированного зачета	2			
	Всего за 6 семестр	96			
	7 семестр				
	Раздел 4 Диагностирование отдельных узлов и агрегатов троллейбуса				
1.	Тема 4.1 Диагностика конструкции кузова троллейбуса, системы отопления и вентиляции кузова троллейбуса	2	Презентация по теме занятия	О3 стр.5-45	ОК1-09 ПК4.1 – 4.3

№	Наименование разделов и тем. Содержание учебных занятий. Формы организации деятельности обучающихся	Объем часов	Наглядные пособия, оборудование, ЭОР, программное обеспечение	Литература §, стр. Домашнее задание	Коды формируемых компетенций
2					
3.	Отопление и вентиляция троллейбуса.	2	Презентация по теме занятия	О3 стр.45-60	ОК1-09 ПК4.1 – 4.3
4.	Выбор методов диагностирования и оборудования, оснастки, приборов для диагностирования.	2	Презентация по теме занятия	О3 стр.45-60	
5.	Тема 4.2 Диагностирование шасси и ходовой части троллейбусов	2		О3 С. 73-80	ОК1-09 ПК4.1 – 4.3
6.	Тема 4.3 Диагностирование рулевого механизма троллейбуса	2		О3 С. 147-173	
7.	Диагностика вспомогательных ЭД. Выбор 2методов диагностирования и оборудования, оснастки, приборов для диагностирования	2	Презентация по теме занятия	Д1 стр.20-48	ОК1-09 ПК4.1 – 4.3
8.	Практическая работа №11 Диагностика ТЭД. Выбор методов диагностирования и оборудования, оснастки, приборов для диагностирования .	2	Методические указания к практическим работам	О3 С. 104-123	ОК1-09 ПК4.1 – 4.3
9.	Практическая работа №12 Проведение диагностики контакторов, пускателей и реле	2	Презентация по теме занятия	О3 С.163-173	ОК1-09 ПК4.1 – 4.3
10.	Практическая работа №13 Выбор методов диагностирования и оборудования, оснастки, приборов для диагностирования кузова троллейбуса	2	Методические указания к практическим работам	О3 С.163-173	ОК1-09 ПК4.1 – 4.3
11.	Практическая работа №14 Выбор методов диагностирования и оборудования, оснастки, приборов для диагностирования системы отопления троллейбуса	3	Методические указания к практическим работам	О3 С. 173-194	ОК1-09 ПК4.1 – 4.3
12.	Практическая работа №15 Выбор методов диагностирования и оборудования, оснастки, приборов для диагностирования вентиляции кузова троллейбуса	3	Методические указания к практическим работам		ОК1-09 ПК4.1 – 4.3

№	Наименование разделов и тем. Содержание учебных занятий. Формы организации деятельности обучающихся	Объем часов	Наглядные пособия, оборудование, ЭОР, программное обеспечение	Литература §, стр. Домашнее задание	Коды формируемых компетенций
13.	Содержание карт дефектации.	3	Методические указания к практическим работам	О3 С.147-163	ОК1-09 ПК4.1 – 4.3
14.	Проведение диагностики контакторов, пускателей и реле	2	Методические указания к практическим работам	О3 С.147-163	ОК1-09 ПК4.1 – 4.3
15.	Тема 4.4 Диагностика механизмов открывания (закрывания) дверей. Выбор методов диагностирования и оборудования, оснастки, приборов для диагностирования	2	Презентация по теме занятия	О3 С.147-163	ОК1-09 ПК4.1 – 4.3
16.	Тема 4.5 Диагностика аккумуляторов, устройств автономного хода	2	Презентация по теме занятия	О3 С.194-224	ОК1-09 ПК4.1 – 4.3
17.	Разработка алгоритма диагностирования механизмов открывания (закрывания) дверей.	2	Методические указания к практическим работам		ОК1-09 ПК4.1 – 4.3
18.	Разработка алгоритма диагностирования аккумуляторов, устройств автономного хода	2	Методические указания к практическим работам	О3 С.224-225	ОК1-09 ПК4.1 – 4.3
	Самостоятельная работа №4 Составление отчетов по РПР	20			ОК1-09 ПК4.1 – 4.3
19.	Тема 4.6 Диагностика токоприемников. Выбор методов диагностирования и оборудования, оснастки, приборов для диагностирования КТП диагностика ТЭД. Выбор методов диагностирования и оборудования, оснастки, приборов для диагностирования .	2	Презентация по теме занятия	О3 С.226-227	ОК1-09 ПК4.1 – 4.3
20.	Тема 4.7 Диагностика ТЭД троллейбусов. Выбор методов диагностирования и оборудования, оснастки, приборов для диагностирования . Контрольная работа №4 по разделу 4 «Система технического обслуживания и ремонта подвижного состава городского	2	Презентация по теме занятия		ОК1-09 ПК4.1 – 4.3

№	Наименование разделов и тем. Содержание учебных занятий. Формы организации деятельности обучающихся	Объем часов	Наглядные пособия, оборудование, ЭОР, программное обеспечение	Литература §, стр. Домашнее задание	Коды формируемых компетенций
	электротранспорта»				
	Всего за 7 семестр	60			
	8 семестр				
	Раздел 5 Диагностирование систем транспортного электрооборудования				
1.	Тема 5.1 Диагностирование, поиск неисправностей и способ их устранения	2	Презентация по теме занятия	Д1 стр.27-30	ОК 04, 05, 07,10,11 ПК 3.1,3.3 ЛР 21, 27,34-36
2.	Тема 5.2 Монтаж электрических сетей . Пуско-наладочные работы	2	Презентация по теме занятия	Д1 стр.27-30	ОК 04, 05, 07,10,11 ПК 3.1,3.3 ЛР 21-36
3.	Тема 5.3 Диагностирование, поиск неисправностей и способ их устранения в контрольно-измерительных приборах	2	Презентация по теме занятия		ОК1-09 ПК4.1 – 4.3
4.	Практическая работа №16 Монтаж контрольно-измерительных приборов	2	Методические указания к практическим работам	Д1 стр.38-40 О2 О3	ОК 04, 05, 07,10,11 ПК 3.1,3.3 ЛР 21, 27,34-36
5.	Тема 5.4 Диагностирование, поиск неисправностей и способ их устранения аппаратов защиты электрооборудования	2	Презентация по теме занятия		ОК1-09 ПК4.1 – 4.3
6.	Практическая работа №17 КТП диагностирование, поиск неисправностей и способ их устранения в контрольно-измерительных приборах	2	Методические указания к практическим работам		ОК1-09 ПК4.1 – 4.3
7.	Самостоятельная работа №5 Способы монтажа электрических сетей	28			ОК1-09 ПК4.1 – 4.3
8.	Тема 5.5 Диагностирование, поиск неисправностей и способов их устранения в системах освещения и световой сигнализации	2	Презентация по теме занятия	О1 стр.5-45	ОК1-09 ПК4.1 – 4.3

№	Наименование разделов и тем. Содержание учебных занятий. Формы организации деятельности обучающихся	Объем часов	Наглядные пособия, оборудование, ЭОР, программное обеспечение	Литература §, стр. Домашнее задание	Коды формируемых компетенций
9.	Тема 5.6 Исследование источников света и световых приборов ПС	2	Презентация по теме занятия	О1 стр.45-60	ОК1-09 ПК4.1 – 4.3
10.	Тема 5.7 Диагностика вспомогательных низковольтных цепей, поиск неисправностей и способ их устранения	2	Презентация по теме занятия	О1 стр.45-60	
11.	Практическая работа №18 Диагностирование, поиск неисправностей и способ их устранения низковольтных цепей, поиск неисправностей и способ их устранения	2	Методические указания к практическим работам	О2 С. 73-80	ОК1-09 ПК4.1 – 4.3
12.	Тема 5.8 Диагностирование, поиск неисправностей и способ их устранения цепей бортового оборудования	2	Презентация по теме занятия	О2 С. 147-173	ОК1-09 ПК4.1 – 4.3
13.	Тема 5.9 Алгоритм поиска неисправностей в автоэлектрики Контрольная работа №5 по разделу 5 «Организация выпуска, технических воздействий (ТО, ТР, КР, СР, диагностирования и выполнения неплановых ремонтов ПС) в парках»	2	Презентация по теме занятия	Д1 стр.20-48	ОК1-09 ПК4.1 – 4.3
	Раздел 6. Диагностика пневматического и электронного оборудования				
14.	Тема 6.1 Диагностика пневматического оборудования ПС	2	Презентация по теме занятия	О2 С.163-173	ОК1-09 ПК4.1 – 4.3
15.	Тема 6.2 Диагностика пневматического оборудования трамвайного вагона	2	Презентация по теме занятия	О2 С.163-173	ОК1-09 ПК4.1 – 4.3
16.	Тема 6.3 Диагностика пневматического оборудования троллейбусов	2	Презентация по теме занятия	О2 С. 173-194	ОК1-09 ПК4.1 – 4.3
17.	Тема 6.4 Алгоритм поиска неисправностей в системах электронных блоков	2	Презентация по теме занятия	О2 С.147-163	ОК1-09 ПК4.1 – 4.3

№	Наименование разделов и тем. Содержание учебных занятий. Формы организации деятельности обучающихся	Объем часов	Наглядные пособия, оборудование, ЭОР, программное обеспечение	Литература §, стр. Домашнее задание	Коды формируемых компетенций
18.	Тема 6.5 Диагностирование контактно-транзисторных и транзисторных регуляторов напряжения. Анализ технического состояния, проведение дефектовки Контрольная работа №6 по разделу 6 «Принципы разработки технологических планировок и составления КТП»	2	Презентация по теме занятия	О2 С.147-163	ОК1-09 ПК4.1 – 4.3
	Раздел 7 Контролепригодность оборудования ПС				
19.	Тема 7.1 Контролепригодность оборудования ПС. ГОСТ 26656-85 Техническая диагностика. Контролепригодность.	2	Презентация по теме занятия	О2 С.147-163	ОК1-09 ПК4.1 – 4.3
20.	Тема 7.2 Примеры основных вариантов решений по ПД изделий	2	Презентация по теме занятия	О2 С.194-224	ОК1-09 ПК4.1 – 4.3
21.	Практическая работа №19 Расчёт показателей оценки контролепригодности.	2	Методические указания к практическим работам	О2 С.194-224	ОК1-09 ПК4.1 – 4.3
22.	Практическая работа №20 Расчёт показателей оценки контролепригодности механического оборудования ПС трамвай	2	Методические указания к практическим работам		ОК1-09 ПК4.1 – 4.3
23.	Тема 7.3 Расчёт показателей оценки контролепригодности электрооборудования ПС троллейбус	2	Презентация по теме занятия	О2 С.224-234	ОК1-09 ПК4.1 – 4.3
	Раздел 8 Организация постов и участков диагностирования				
24.	Тема 8.1 Организация постов и участков диагностирования	2	Презентация по теме занятия		ОК1-09 ПК4.1 – 4.3
	Раздел 9 Эксплуатация и диагностика ПС				
25.	Тема 9.1 Эксплуатация и диагностика ПС	2	Презентация по теме занятия		ОК1-09 ПК4.1 – 4.3
26.	Практическая работа № 21	2	Методические		ОК1-09

№	Наименование разделов и тем. Содержание учебных занятий. Формы организации деятельности обучающихся	Объем часов	Наглядные пособия, оборудование, ЭОР, программное обеспечение	Литература §, стр. Домашнее задание	Коды формируемых компетенций
	Составление алгоритма приемки трамвайного вагона в парк и на линии		указания к практическим работам		ПК4.1 – 4.3
27.	Практическая работа № 22 Диагностика и устранение основных неисправностей ПС на линии (по моделям) в режиме эксплуатации	2	Презентация по теме занятия	Д1 стр.27-30 О2 О3	ОК 04, 05, 07,10,11 ПК 3.1,3.3 ЛР 21, 27,34-36
28.	Промежуточная аттестация в форме дифференцированного зачёта	2			
	Всего за 8 семестр	84			
	Итого объем образовательной программы по МДК04.01 Проведение диагностирования транспортного электрооборудования и автоматики	318			

<p align="center">Наименование разделов и тем. Содержание учебных занятий. Виды работ Формы организации деятельности обучающихся</p>	<p align="center">Объем часов</p>	<p align="center">Коды формируемых компетенций</p>
<p>ПП.04.01 Производственная практика (по профилю специальности).</p>	<p align="center">108</p>	
<p>Виды работ:</p> <ul style="list-style-type: none"> - определять техническое состояние деталей, узлов и изделий транспортного электрооборудования и автоматики. - анализировать техническое состояние и производить дефектовку деталей и узлов транспортного электрооборудования и автоматики. - прогнозировать техническое состояние изделий транспортного электрооборудования и автоматики с целью своевременного проведения ремонтно-восстановительных работ и повышения безаварийности эксплуатации автотранспорта. 	<p align="center">106</p>	<p>ОК 01-09 ПК 4.1 – 4.3</p>
<p>Промежуточная аттестация в форме дифференцированного зачёта.</p>	<p align="center">2</p>	
<p>Итого объем образовательной программы по Профессиональному модулю</p>	<p align="center">318</p>	

3 Условия реализации программы

3.1 Материально-техническое обеспечение программы

Для реализации программы предусмотрены учебные помещения.

Междисциплинарный курс: МДК.04.01 Проведение диагностирования транспортного электрооборудования и автоматики

Лаборатория «Технической эксплуатации и обслуживания транспортного электрооборудования», оснащённая:

- посадочные места по количеству обучающихся;
- рабочее место преподавателя;
- комплект учебно-методических документации;
- наглядные пособия;
- технические средства обучения: компьютер, мультимедийная установка.

Производственная практика: ПП.04.01 Производственная практика

Реализация программы производственной практики по профилю специальности предполагает проведение практики в организациях различных организационно-правовых форм, производственная база которых соответствует требованиям ФГОС СПО.

3.2 Информационное обеспечение программы

Для реализации программы библиотечный фонд имеет печатные и/или электронные образовательные и информационные ресурсы, рекомендуемые для использования в образовательном процессе.

Междисциплинарный курс: МДК.04.01 Проведение диагностирования транспортного электрооборудования и автоматики

Основные источники:

О1 Автоматические системы транспортных средств : учебник / В.В. Беляков, Д.В. Зезюлин, В.С. Макаров, А.В. Тумасов. — Москва : ФОРУМ : ИНФРА-М, 2020. — 352 с. — (Среднее профессиональное образование).

О2 Мазнев, А. С. Электрические аппараты и цепи подвижного состава : учебное пособие / А. С. Мазнев, О. И. Шатнев. — 2-е изд., испр. и доп. — Москва : ИНФРА-М, 2021— 278 с. + Доп. материалы [Электронный ресурс]. — (Среднее профессиональное образование).

О3 Полищук, В. И. Эксплуатация, диагностика и ремонт электрооборудования : учебное пособие / В.И. Полищук. — Москва : ИНФРА-М, 2022. — 203 с.: ил. — (Среднее профессиональное образование).

Дополнительная литература:

Д1 Овсянников, Е. М. Бортовые источники и накопители энергии автотранспортных средств с тяговыми электроприводами : учебник / Е.М. Овсянников. — 2-е изд., перераб. и доп. — Москва : ФОРУМ : ИНФРА-М, 2021. — 280 с. — (Среднее профессиональное образование).

Д2 Сибикин, Ю. Д. Технология электромонтажных работ : учебное пособие / Ю.Д. Сибикин, М.Ю. Сибикин. — 4-е изд., испр. и доп. — Москва : ФОРУМ : ИНФРА-М, 2022. — 352 с. — (Среднее профессиональное образование).

Д3 Овсянников, Е. М. Тяговые электрические системы автотранспортных средств : учебник / Е. М. Овсянников, А. П. Фомин. — Москва : ФОРУМ : ИНФРА-М, 2022. — 303 с. — (Среднее профессиональное образование)

4 Контроль и оценка результатов освоения программы

4.1 Результаты освоения, критерии и методы оценки

Результаты обучения	Показатели оценки	Формы и методы оценки
ПК 4.1. Определять техническое состояние деталей, узлов и изделий транспортного электрооборудования и автоматики..	<ul style="list-style-type: none">- осмотр и определение технического состояния;- применение вспомогательного и измерительного оборудования;- определение неисправности диагностическим способом;- формулирование заключения технического состояния.	Экспертное наблюдение при выполнении лабораторных и практических работ, работ на учебной и производственной практике. Экзамен квалификационный.
ПК 4.2. Анализировать техническое состояние и производить дефектовку деталей и узлов транспортного электрооборудования и автоматики.	<ul style="list-style-type: none">- применение методов анализа;- составление дефектовочной технической документации;- формулирование предположений и предложений по устранению установленных неисправностей;- составление заключения анализа технического состояния.	Экспертное наблюдение при выполнении лабораторных и практических работ, работ на учебной и производственной практике. Экзамен квалификационный.
ПК 4.3. Прогнозировать техническое состояние изделий транспортного электрооборудования и автоматики с целью своевременного проведения ремонтно-восстановительных работ и повышения безаварийности эксплуатации автотранспорта.	<ul style="list-style-type: none">- прогнозирование технического состояния на временной промежуток для последующих осмотров технического состояния;- составление графика своевременного проведения ремонтно-восстановительных работ;- составление рекомендаций по обслуживанию.	Экспертное наблюдение при выполнении лабораторных и практических работ, работ на учебной и производственной практике. Экзамен квалификационный.
ОК1. Понимать сущность и социальную значимость своей будущей профессии, проявлять к ней устойчивый интерес.	<ul style="list-style-type: none">- способность определять цели и задачи профессиональной деятельности;- демонстрация знаний основных источников информации и ресурсов для решения задач и проблем в профессиональном и/или социальном контексте.	Экспертное наблюдение при выполнении лабораторных и практических работ, работ на учебной и производственной практике. Экзамен квалификационный.
ОК 2. Организовывать собственную деятельность, выбирать типовые методы и способы выполнения	<ul style="list-style-type: none">- способность организовывать работу коллектива и команды;- умение осуществлять	Экспертное наблюдение при выполнении лабораторных и практических работ,

Результаты обучения	Показатели оценки	Формы и методы оценки
<p>профессиональных задач, оценивать их эффективность и качество.</p>	<p>внешнее и внутреннее взаимодействие коллектива и команды; - знание требований к управлению персоналом; - умение анализировать причины, виды и способы разрешения конфликтов; - самостоятельный выбор и применение методов и способов решения профессиональных задач в профессиональной деятельности; - способность оценивать эффективность и качество выполнения профессиональных задач.</p>	<p>работ на учебной и производственной практике. Экзамен квалификационный.</p>
<p>ОК 3. Принимать решения в стандартных и нестандартных ситуациях и нести за них ответственность.</p>	<p>- демонстрация знаний основных источников информации и ресурсов для решения задач и проблем в профессиональном и/или социальном контексте; - самостоятельный выбор и применение методов и способов решения профессиональных задач в профессиональной деятельности; - способность оценивать эффективность и качество выполнения профессиональных задач; - способность определять цели и задачи профессиональной деятельности; - знание требований нормативно-правовых актов в объеме, необходимом для выполнения профессиональной деятельности.</p>	<p>Экспертное наблюдение при выполнении лабораторных и практических работ, работ на учебной и производственной практике. Экзамен квалификационный.</p>
<p>ОК 4. Осуществлять поиск и использование информации, необходимой для эффективного выполнения профессиональных задач, профессионального и личностного развития.</p>	<p>- умение осуществлять внешнее и внутреннее взаимодействие коллектива и команды; - умение получения требуемой информации и применения, для выполнения профессиональных задач;</p>	<p>Экспертное наблюдение при выполнении лабораторных и практических работ, работ на учебной и производственной практике. Экзамен</p>

Результаты обучения	Показатели оценки	Формы и методы оценки
	- заинтересованность в личностном развитии.	квалификационный.
ОК 5. Использовать информационно-коммуникационные технологии в профессиональной деятельности.	- демонстрация знаний правил оформления документов и построения устных сообщений; - способность соблюдения этических, психологических принципов делового общения.	Экспертное наблюдение при выполнении лабораторных и практических работ, работ на учебной и производственной практике. Экзамен квалификационный.
ОК 6. Работать в коллективе и команде, эффективно общаться с коллегами, руководством, потребителями.	- умение осуществлять внешнее и внутреннее взаимодействие коллектива и команды; - знание требований к управлению персоналом; - способность соблюдения этических, психологических принципов делового общения; - умение грамотно излагать свои мысли и оформлять документы по профессиональной тематике на государственном языке, проявлять толерантность в рабочем коллективе.	Экспертное наблюдение при выполнении лабораторных и практических работ, работ на учебной и производственной практике. Экзамен квалификационный.
ОК 7. Брать на себя ответственность за работу членов команды (подчиненных), результат выполнения заданий.	- оценивание качества выполняемых работ; - умение нести ответственность за себя и членов команды; - знание требований нормативно-правовых актов в объеме, необходимом для выполнения профессиональной деятельности	Экспертное наблюдение при выполнении лабораторных и практических работ, работ на учебной и производственной практике. Экзамен квалификационный.
ОК 8. Самостоятельно определять задачи профессионального и личностного развития, заниматься самообразованием, осознанно планировать повышение квалификации.	- умение определения целей и задач профессиональной деятельности; - заинтересованность в личностном развитии; - умение осознанного планирования; - заинтересованность в повышении квалификации.	Экспертное наблюдение при выполнении лабораторных и практических работ, работ на учебной и производственной практике. Экзамен квалификационный.
ОК 9. Ориентироваться в условиях частой смены технологий в	- умение ориентироваться в профессиональной деятельности;	Экспертное наблюдение при выполнении лабораторных и

Результаты обучения	Показатели оценки	Формы и методы оценки
профессиональной деятельности.	- владение профессиональными знаниями; - умение усовершенствоваться и обучаться новым технологиям производственной деятельности	практических работ, работ на учебной и производственной практике. Экзамен квалификационный.

4.2 Формы промежуточной аттестации

Наименование элементов профессионального модуля	Формы промежуточной аттестации	Примечание
ПМ.04 Проведение диагностирования транспортного электрооборудования и автоматики	Экзамен квалификационный	
МДК 04.01 Проведение диагностирования транспортного электрооборудования и автоматики	Дифференцированный зачёт	
ПП.04.01 Производственная практика (по профилю специальности)	Дифференцированный зачёт	

КОМПЛЕКТ КОНТРОЛЬНО-ОЦЕНОЧНЫХ СРЕДСТВ

Профессиональный модуль: ПМ.04 Проведение диагностирования
транспортного электрооборудования и
автоматики

Специальность: 23.02.05 Эксплуатация транспортного
электрооборудования и автоматики (по видам
транспорта, за исключением водного) (базовая
подготовка)

Форма обучения	очная	
	на базе 9 кл.	на базе 11 кл.
Группа	ДГ-31	-
Курс	4	-
Семестр	8	-
Форма промежуточной аттестации	Экзамен по профессиональному модулю	-

2023 г.

Разработчик:

Преподаватель СПб ГБПОУ «АТТ» Гордиенко С.В.

Рассмотрено и одобрено на заседании цикловой комиссии
№ 12 «Электромеханические дисциплины»
Протокол № 8 от «09» марта 2023 г.

Председатель ЦК Володькина Т.А.

Проверено:

Зав. библиотекой Кузнецова В.В.

Методист Потапова Ю..В.

Зав. методическим кабинетом Мельникова Е.В.

Рекомендовано и одобрено:
Методическим советом СПб ГБПОУ «АТТ»
Протокол № 4 от «29» марта 2023 г.

Председатель Методического совета Вишневская М.В.,
зам. директора по УР

Акт согласования с работодателем
№ 1 от «26» апреля 2023 г.

Принято
на заседании педагогического совета
Протокол №6 от «26» апреля 2023 г.

Утверждено
Приказ директора СПб ГБПОУ «АТТ»
№ 872/149а от «26» апреля 2023 года.

1 Паспорт комплекта контрольно-оценочных средств

1.1 Общие положения

Контрольно-оценочные средства (КОС) предназначены для контроля и оценки образовательных достижений обучающихся, освоивших программу по профессиональному модулю ПМ.04. Проведение диагностирования транспортного электрооборудования и автоматики.

Комплект КОС включают контрольные материалы для проведения промежуточной аттестации в форме экзамена по профессиональному модулю.

1.2 Распределение заданий по профессиональным и общим компетенциям

Результаты освоения	Показатели оценки	Номер и вариант практического задания
ПК 4.1. Определять техническое состояние деталей, узлов и изделий транспортного электрооборудования и автоматики..	<ul style="list-style-type: none">- осмотр и определение технического состояния;- применение вспомогательного и измерительного оборудования;- определение неисправности диагностическим способом;- формулирование заключения технического состояния.	Зад.№1 Вар.№1-20
ПК 4.2. Анализировать техническое состояние и производить дефектовку деталей и узлов транспортного электрооборудования и автоматики.	<ul style="list-style-type: none">- применение методов анализа;- составление дефектовочной технической документации;- формулирование предположений и предложений по устранению установленных неисправностей;- составление заключения анализа технического состояния.	Зад.№2 Вар.№1-20 Зад №4 Вар.№1-20
ПК 4.3. Прогнозировать техническое состояние изделий транспортного электрооборудования и автоматики с целью своевременного проведения ремонтно-восстановительных работ и повышения безаварийности эксплуатации автотранспорта.	<ul style="list-style-type: none">- прогнозирование технического состояния на временной промежуток для последующих осмотров технического состояния;- составление графика своевременного проведения ремонтно-восстановительных работ;- составление рекомендаций по	Зад.№3 Вар.№1-20 Зад №4 Вар.№1-20

Результаты освоения	Показатели оценки	Номер и вариант практического задания
	обслуживанию.	
ОК1. Понимать сущность и социальную значимость своей будущей профессии, проявлять к ней устойчивый интерес.	<ul style="list-style-type: none"> - способность определять цели и задачи профессиональной деятельности; - демонстрация знаний основных источников информации и ресурсов для решения задач и проблем в профессиональном и/или социальном контексте. 	Зад.№1 Вар.№1-20
ОК 2. Организовывать собственную деятельность, выбирать типовые методы и способы выполнения профессиональных задач, оценивать их эффективность и качество.	<ul style="list-style-type: none"> - способность организовывать работу коллектива и команды; - умение осуществлять внешнее и внутреннее взаимодействие коллектива и команды; - знание требований к управлению персоналом; - умение анализировать причины, виды и способы разрешения конфликтов; - самостоятельный выбор и применение методов и способов решения профессиональных задач в профессиональной деятельности; - способность оценивать эффективность и качество выполнения профессиональных задач. 	Зад.№2 Вар.№1-20
ОК 3. Принимать решения в стандартных и нестандартных ситуациях и нести за них ответственность.	<ul style="list-style-type: none"> - демонстрация знаний основных источников информации и ресурсов для решения задач и проблем в профессиональном и/или социальном контексте; - самостоятельный выбор и применение методов и способов решения профессиональных задач в профессиональной деятельности; - способность оценивать эффективность и качество выполнения 	Зад.№3 Вар.№1-20

Результаты освоения	Показатели оценки	Номер и вариант практического задания
	профессиональных задач; - способность определять цели и задачи профессиональной деятельности; - знание требований нормативно-правовых актов в объеме, необходимом для выполнения профессиональной деятельности.	
ОК 4. Осуществлять поиск и использование информации, необходимой для эффективного выполнения профессиональных задач, профессионального и личностного развития.	- умение осуществлять внешнее и внутреннее взаимодействие коллектива и команды; - умение получения требуемой информации и применения, для выполнения профессиональных задач; - заинтересованность в личностном развитии.	Зад.№4 Вар.№1-20
ОК 5. Использовать информационно-коммуникационные технологии в профессиональной деятельности.	-демонстрация знаний правил оформления документов и построения устных сообщений; - способность соблюдения этических, психологических принципов делового общения.	Зад.№4 Вар.№1-20
ОК 6. Работать в коллективе и команде, эффективно общаться с коллегами, руководством, потребителями.	- умение осуществлять внешнее и внутреннее взаимодействие коллектива и команды; - знание требований к управлению персоналом; - способность соблюдения этических, психологических принципов делового общения; - умение грамотно излагать свои мысли и оформлять документы по профессиональной тематике на государственном языке, проявлять толерантность в рабочем коллективе.	Зад.№1 Вар.№1-20

Результаты освоения	Показатели оценки	Номер и вариант практического задания
ОК 7. Брать на себя ответственность за работу членов команды (подчиненных), результат выполнения заданий.	<ul style="list-style-type: none"> - оценивание качества выполняемых работ; - умение нести ответственность за себя и членов команды; - знание требований нормативно-правовых актов в объеме, необходимом для выполнения профессиональной деятельности 	Зад.№2 Вар.№1-20
ОК 8. Самостоятельно определять задачи профессионального и личностного развития, заниматься самообразованием, осознанно планировать повышение квалификации.	<ul style="list-style-type: none"> - умение определения целей и задач профессиональной деятельности; - заинтересованность в личностном развитии; - умение осознанного планирования; - заинтересованность в повышении квалификации. 	Зад.№3 Вар.№1
ОК 9. Ориентироваться в условиях частой смены технологий в профессиональной деятельности.	<ul style="list-style-type: none"> - умение ориентироваться в профессиональной деятельности; - владение профессиональными знаниями; - умение усовершенствоваться и обучаться новым технологиям производственной деятельности 	Зад.№4 Вар.№1

2 Пакет экзаменатора

2.1 Условия проведения

Условие проведения: экзамен по профессиональному модулю проводится в форме выполнения практического задания, имитирующего работу на производстве.

Задание №1 выполняется в учебном кабинете «Электромонтажный полигон».

Задание №2 выполняется в лаборатории «Электроэнергетических систем транспортного электрооборудования».

Задание №3 выполняется в лаборатории «Электроэнергетических систем транспортного электрооборудования».

Задание №4 выполняется в лаборатории «Электроэнергетических систем транспортного электрооборудования».

Условия приема: студент допускается до сдачи экзамена экзамен по профессиональному модулю при условии выполнения и получения положительной оценки по итогам:

- МДК.04.01 Диагностирование деталей, узлов, изделий и систем транспортного электрооборудования и автоматики;

- ПП.04.01 Производственная практика (по профилю специальности).

Количество вариантов задания: 20 вариантов экзаменационных билетов.

Требования к содержанию, объему, оформлению и представлению заданий: в каждом билете пять практических заданий.

Задание №1 – Описать схему работы электропривода;

Задание №2 – Произведите диагностику аппаратов управления трамвайным вагоном, измерьте основные показатели и внесите их в ведомость показателей, составьте заключение о пригодности электроаппаратов к дальнейшей эксплуатации;

Задание №3 – Проведение диагностики трёхфазного асинхронного двигателя, обнаружение неисправности, если таковые имеются. Заполнение протокола испытаний;

Задание №4 – Составьте карту технологического процесса на диагностику аккумуляторных батарей.

Результаты выполнения заданий.

Задание №1,4 – описание схемы и проведение диагностики заданного узла.

Задание №2,3,5 – оформление протокола по итогам диагностики в виде таблицы на бумажном носителе.

Время выполнения заданий:

- задание №1,4 – 45 минут;

- задание №2,3 – 35 минут;

Дополнительно:

- подготовка рабочего места – 5 минут;

- контроль качества выполнения задания – 15 минут;

- уборка рабочего места – 5 минут.

Всего на каждого студента – 90 минут.

Оборудование:

Задание №1. - (схема из экзаменационного билета);

Задание №2 - измерительные приборы;

Задание №3 - бумажный носитель, измерительный прибор мультиметр.

Задание №4 - бумажный носитель.

Учебно-методическая и справочная литература: не используется.

Порядок подготовки: перечень практических заданий выдаётся студентам на организационном собрании по производственной практике (по профилю специальности).

Порядок проведения:

Задание №1. Чтение электрической схемы.

Задание №2. Произвести необходимое диагностирование электросети.

Задание №3. Произвести необходимое диагностирование аппаратов. Составить

протокол диагностики.

Задание №4. Составление карты технологического процесса на диагностику аккумуляторных батарей.

2.2 Критерии и система оценивания

Выполнение заданий оценивается по трём основным критериям:

- выполнение типовых и нестандартных профессиональных задач;
- время выполнения задания;
- ошибки при выполнении задания (нарушение технологического процесса, нарушение техники безопасности и дисциплины, ошибки в расчётах и т.д.).

Сформированность профессиональных и общих компетенций оценивается по пятибалльной системе.

Оценка «отлично» ставится, если все профессиональные (типовые и нестандартные) профессиональные задачи выполняет самостоятельно, в нормативное время, не допускает ошибок или допускает одну незначительную ошибку;

Оценка «хорошо» ставится, если самостоятельно выполняет типовые профессиональные задачи, для решения нестандартных задач требуется консультационная помощь, в нормативное время, допускает до трёх не существенных ошибок с последующим исправлением;

Оценка «удовлетворительно» ставится, если выполняет типовые профессиональные задачи при консультационной поддержке, в нормативное время, допускает более трёх не значительных ошибок;

Оценка «неудовлетворительно» ставится, если не справляется с выполнением типовых профессиональных задач, не укладывается в нормативно время, допускает существенные ошибки.

3 Пакет экзаменуемого

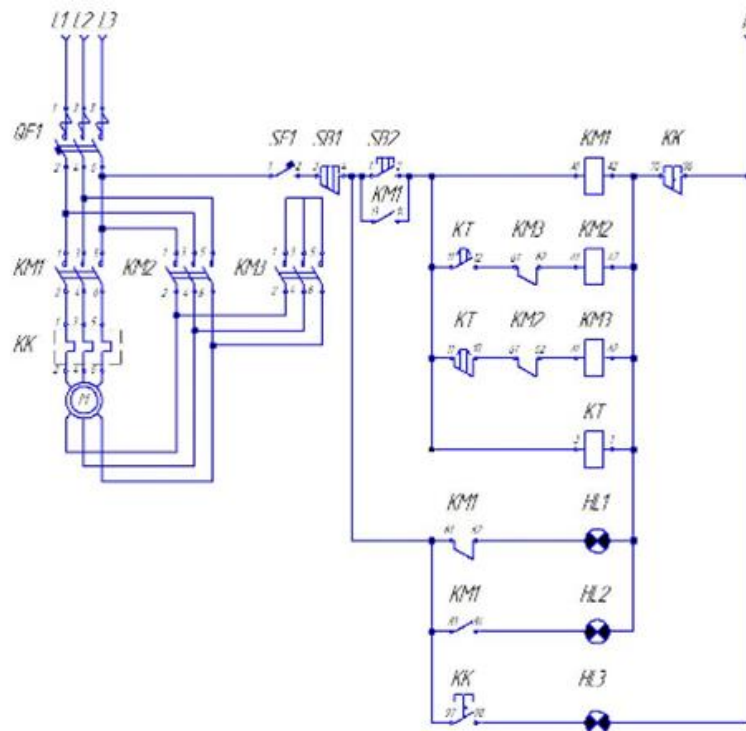
3.1 Перечень практических заданий для подготовки к экзамену экзамен по профессиональному модулю

- 1) Опишите схему работы электропривода;
- 2) Проведите диагностику аппаратов, по итогам диагностики оформите протокол;
- 3) Провести диагностику трёхфазного асинхронного двигателя, обнаружить неисправности, если таковые имеются. Заполнить протокол испытаний.
- 4) Составьте карту технологического процесса на диагностику аккумуляторных батарей.

<p>Рассмотрено Цикловой комиссией №12</p>	<p>ЭКЗАМЕНАЦИОННЫЙ БИЛЕТ № 1 ПМ. 04 Проведение диагностирования транспортного электрооборудования и автоматики Специальность: 23.02.05 Курс 4 семестр 7</p>	<p>Утверждаю: Зам. директора по УР М.В. Вишневская</p>
<p>Председатель ЦК Т.А. Володькина</p>		

Задание № 1

Опишите схему работы электропривода согласно ПЭС



Задание № 2

Произведите диагностику аппаратов управления трамвайным вагоном, измерьте основные показатели и внесите их в ведомость показателей, составьте заключение о пригодности электроаппаратов к дальнейшей эксплуатации.

Задание №3

Произведите диагностику трёхфазного асинхронного двигателя. Заполните протокол испытаний. Выявите возможные неисправности двигателя.

Задание № 4

Составьте карту технологического процесса на диагностику компрессора ЭК-4В

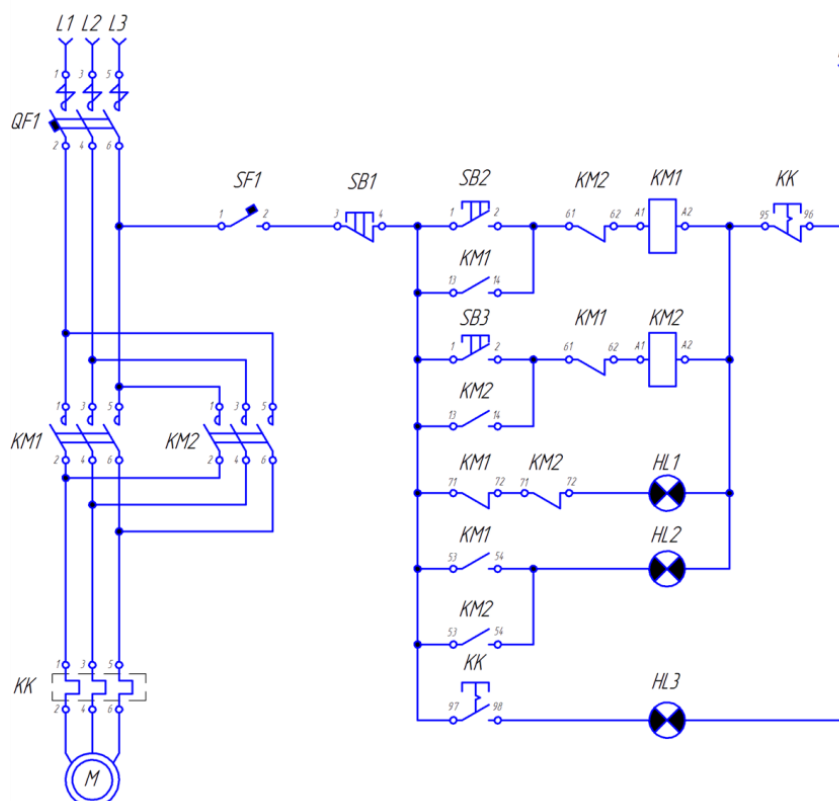
Преподаватель ЦК №12 _____ /Большаков Е.П./

Санкт-Петербургское государственное
бюджетное профессиональное образовательное учреждение
«АКАДЕМИЯ ТРАНСПОРТНЫХ ТЕХНОЛОГИЙ»

Рассмотрено Цикловой комиссией №12	ЭКЗАМЕНАЦИОННЫЙ БИЛЕТ № 2 ПМ. 04 Проведение диагностирования транспортного электрооборудования и автоматики Специальность: 23.02.05 Курс 4 семестр 8	Утверждаю: <hr style="width: 80%; margin: 0 auto;"/> Зам. директора по УР М.В. Вишневская
Председатель ЦК Т.А. Володькина		

Задание № 1

Опишите схему работы электропривода



Задание № 2

Произведите диагностику аппаратов управления трамвайным вагоном, измерьте основные показатели и внесите их в ведомость показателей, составьте заключение о пригодности электроаппаратов к дальнейшей эксплуатации.

Задание №3

Произведите диагностику трёхфазного асинхронного двигателя. Заполните протокол испытаний. Выявите возможные неисправности двигателя.

Задание № 4

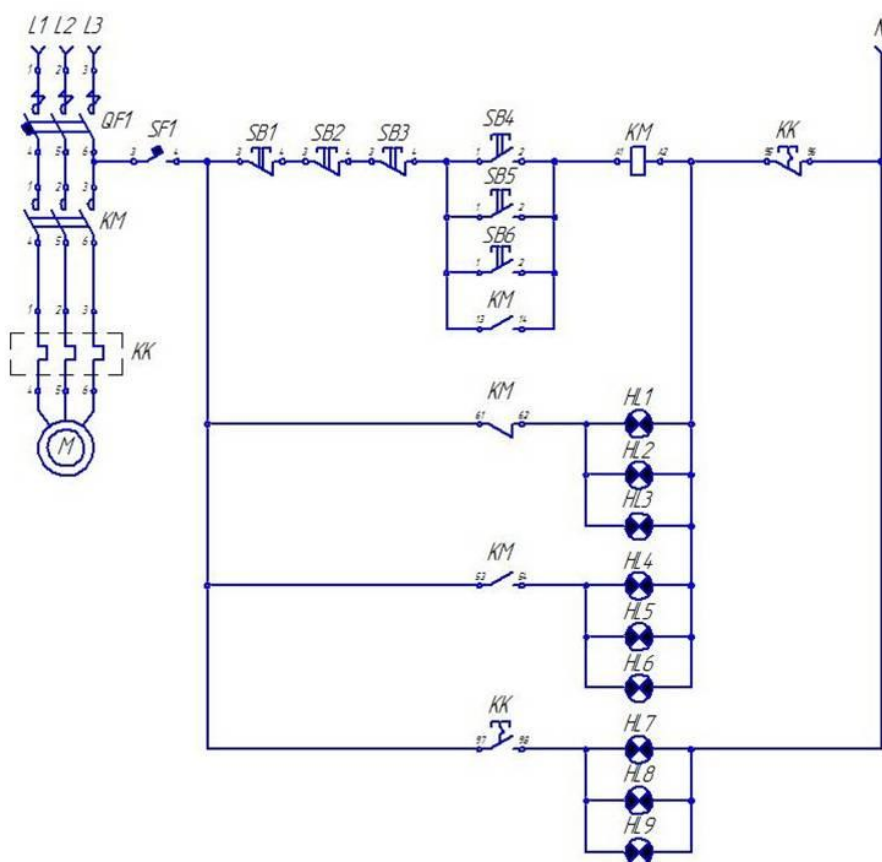
Составьте карту технологического процесса на диагностику тормозного цилиндра троллейбуса.

Преподаватель ЦК№12 _____ /Большаков Е.П./

<p>Рассмотрено Цикловой комиссией №12</p> <hr/> <p>Председатель ЦК Т.А. Володькина</p>	<p>ЭКЗАМЕНАЦИОННЫЙ БИЛЕТ № 3 ПМ. 04 Проведение диагностирования транспортного электрооборудования и автоматики Специальность: 23.02.05 Курс 4 семестр 8</p>	<p>Утверждаю:</p> <hr/> <p>Зам. директора по УР М.В. Вишневская</p>
--	--	---

Задание № 1

Опишите схему работы электропривода



Задание № 2

Произведите диагностику аппаратов управления трамвайным вагоном, измерьте основные показатели и внесите их в ведомость показателей, составьте заключение о пригодности электроаппаратов к дальнейшей эксплуатации.

Задание №3

Произведите диагностику трёхфазного асинхронного двигателя. Заполните протокол испытаний. Выявите возможные неисправности двигателя.

Задание № 4

Составьте карту технологического процесса на диагностику редуктора заднего моста троллейбуса.

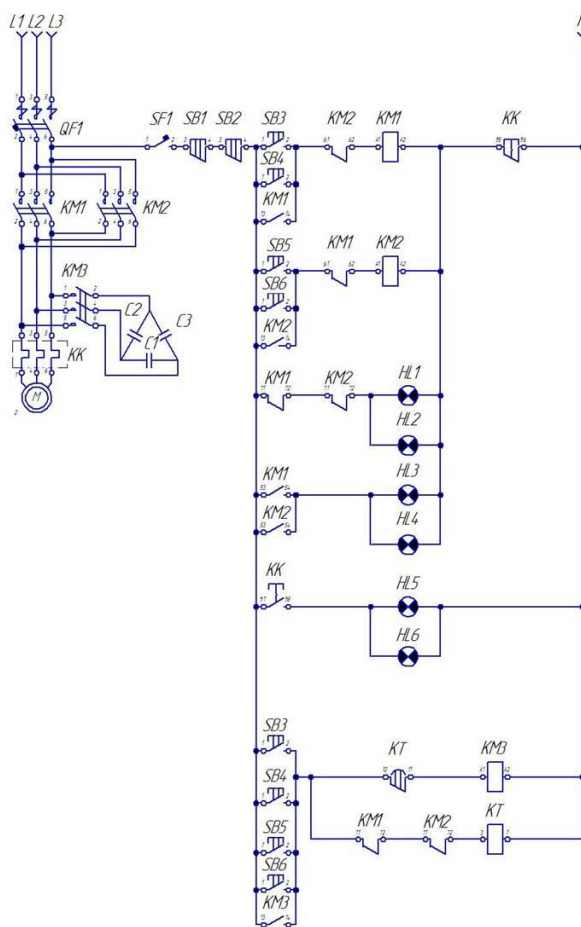
Преподаватель ЦК№12 _____ /Большаков Е.П./

Санкт-Петербургское государственное
бюджетное профессиональное образовательное учреждение
«АКАДЕМИЯ ТРАНСПОРТНЫХ ТЕХНОЛОГИЙ»

Рассмотрено Цикловой комиссией №12 <hr/> Председатель ЦК Т.А. Володькина	ЭКЗАМЕНАЦИОННЫЙ БИЛЕТ № 4 ПМ. 04 Проведение диагностирования транспортного электрооборудования и автоматики Специальность: 23.02.05 Курс 4 семестр 8	Утверждаю: <hr/> Зам. директора по УР М.В. Вишневская
--	--	---

Задание № 1

Опишите схему работы электропривода



Задание № 2

Произведите диагностику аппаратов управления трамвайным вагоном, измерьте основные показатели и внесите их в ведомость показателей, составьте заключение о пригодности электроаппаратов к дальнейшей эксплуатации.

Задание №3

Произведите диагностику трёхфазного асинхронного двигателя. Заполните протокол испытаний. Выявите возможные неисправности двигателя.

Задание № 4

Составьте карту технологического процесса на диагностику карданного вала троллейбуса.

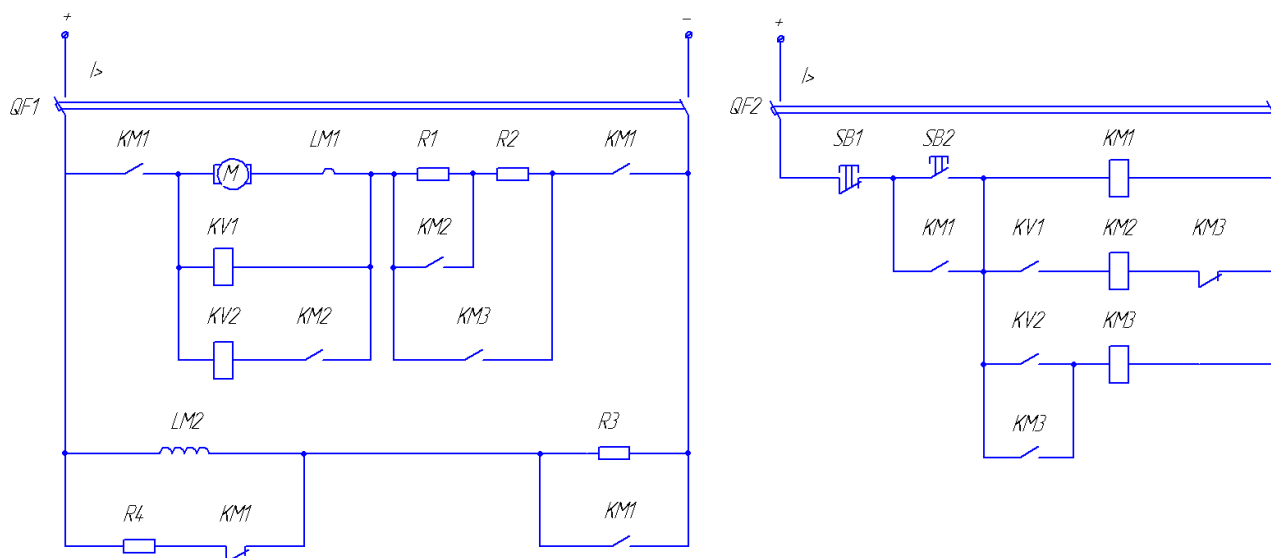
Преподаватель ЦК №12 _____ /Большаков Е.П./

Санкт-Петербургское государственное
бюджетное профессиональное образовательное учреждение
«АКАДЕМИЯ ТРАНСПОРТНЫХ ТЕХНОЛОГИЙ»

Рассмотрено Цикловой комиссией №12 <hr/> Председатель ЦК Т.А. Володькина	ЭКЗАМЕНАЦИОННЫЙ БИЛЕТ № 5 ПМ. 04 Проведение диагностирования транспортного электрооборудования и автоматики Специальность: 23.02.05 Курс 4 семестр 8	Утверждаю: <hr/> Зам. директора по УР М.В. Вишневская
--	--	--

Задание № 1

Опишите схему работы электропривода



Задание № 2

Произведите диагностику аппаратов управления трамвайным вагоном, измерьте основные показатели и внесите их в ведомость показателей, составьте заключение о пригодности электроаппаратов к дальнейшей эксплуатации.

Задание №3

Произведите диагностику трёхфазного асинхронного двигателя. Заполните протокол испытаний. Выявите возможные неисправности двигателя.

Задание № 4

Составьте карту технологического процесса на диагностику тягового двигателя трамвая.

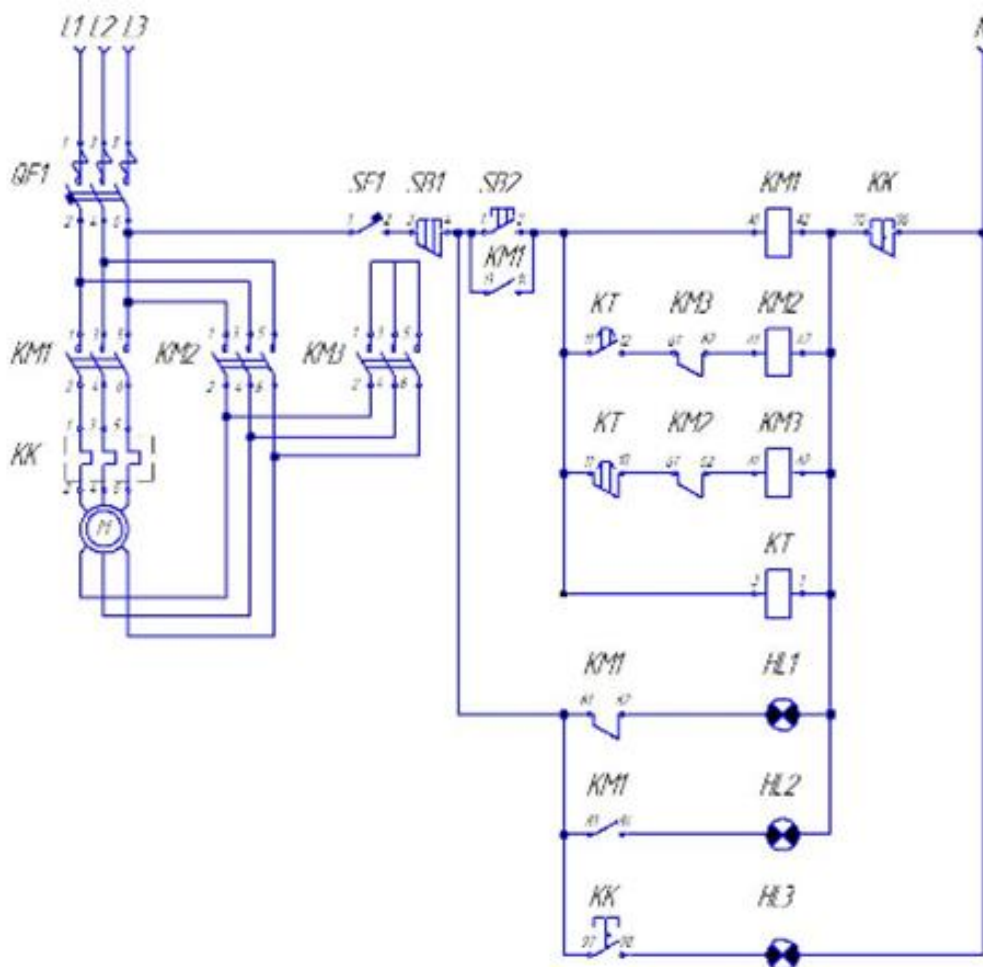
Преподаватель ЦК №12 _____ /Большаков Е.П./

Санкт-Петербургское государственное
бюджетное профессиональное образовательное учреждение
«АКАДЕМИЯ ТРАНСПОРТНЫХ ТЕХНОЛОГИЙ»

Рассмотрено Цикловой комиссией №12 <hr style="width: 80%; margin: auto;"/> Председатель ЦК Т.А. Володькина	ЭКЗАМЕНАЦИОННЫЙ БИЛЕТ № 6 ПМ. 04 Проведение диагностирования транспортного электрооборудования и автоматики Специальность: 23.02.05 Курс 4 семестр 8	Утверждаю: <hr style="width: 80%; margin: auto;"/> Зам. директора по УР М.В. Вишневецкая
---	--	---

Задание № 1

Опишите схему работы электропривода



Задание № 2

Произведите диагностику аппаратов управления трамвайным вагоном, измерьте основные показатели и внесите их в ведомость показателей, составьте заключение о пригодности электроаппаратов к дальнейшей эксплуатации.

Задание №3

Произведите диагностику трёхфазного асинхронного двигателя. Заполните протокол испытаний. Выявите возможные неисправности двигателя.

Задание № 4

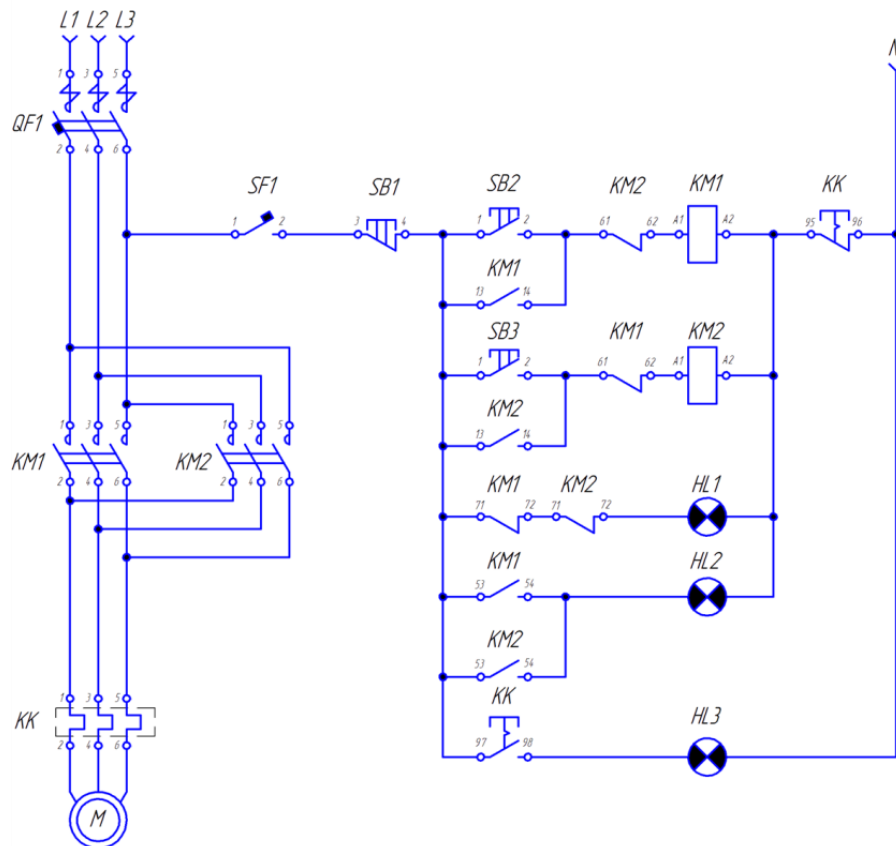
Составьте карту технологического процесса на диагностику подвески троллейбуса.

Преподаватель ЦК №12 _____ /Большаков Е.П./

Рассмотрено Цикловой комиссией №12 _____ Председатель ЦК Т.А. Володькина	ЭКЗАМЕНАЦИОННЫЙ БИЛЕТ № 7 ПМ. 04 Проведение диагностирования транспортного электрооборудования и автоматики Специальность: 23.02.05 Курс 4 семестр 8	Утверждаю: _____ Зам. директора по УР М.В. Вишневская
---	--	--

Задание № 1

Опишите схему работы электропривода



Задание № 2

Произведите диагностику аппаратов управления трамвайным вагоном, измерьте основные показатели и внесите их в ведомость показателей, составьте заключение о пригодности электроаппаратов к дальнейшей эксплуатации.

Задание №3

Произведите диагностику трёхфазного асинхронного двигателя. Заполните протокол испытаний. Выявите возможные неисправности двигателя.

Задание № 4

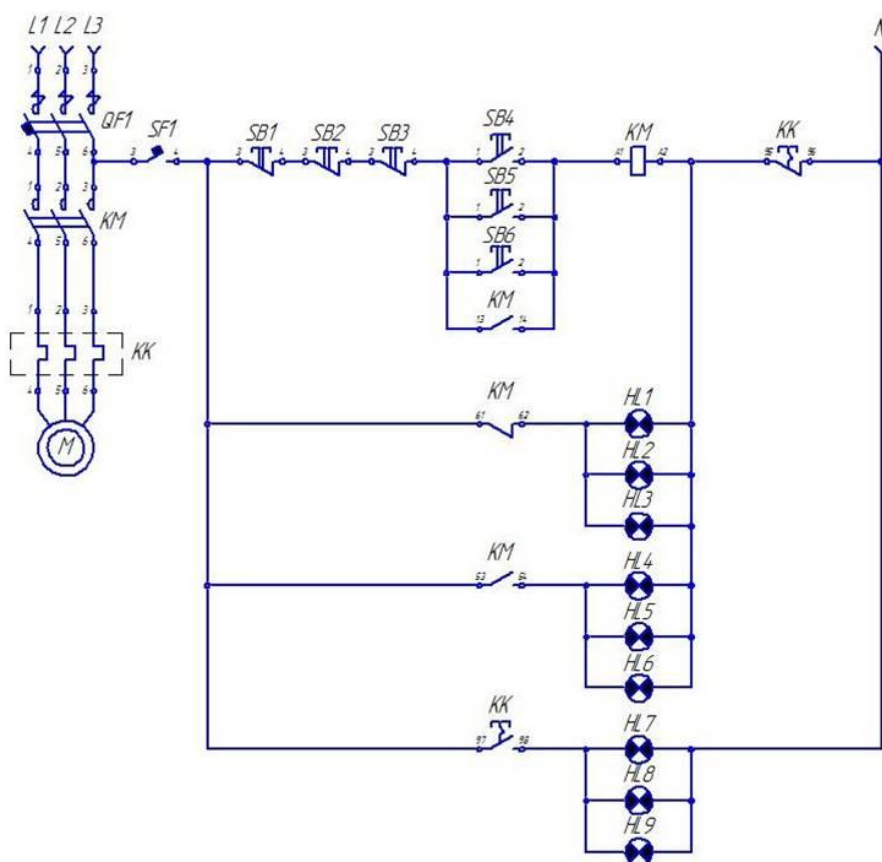
Составьте карту технологического процесса на диагностику электропневморегулятора АК-11А.

Преподаватель ЦК№12 _____ /Большаков Е.П./

<p>Рассмотрено Цикловой комиссией №12</p> <hr/> <p>Председатель ЦК Т.А. Володькина</p>	<p>ЭКЗАМЕНАЦИОННЫЙ БИЛЕТ № 8 ПМ. 04 Проведение диагностирования транспортного электрооборудования и автоматики Специальность: 23.02.05 Курс 4 семестр 8</p>	<p>Утверждаю:</p> <hr/> <p>Зам. директора по УР М.В. Вишневская</p>
--	--	---

Задание № 1

Опишите схему работы электропривода



Задание № 2

Произведите диагностику аппаратов управления трамвайным вагоном, измерьте основные показатели и внесите их в ведомость показателей, составьте заключение о пригодности электроаппаратов к дальнейшей эксплуатации.

Задание №3

Произведите диагностику трёхфазного асинхронного двигателя. Заполните протокол испытаний. Выявите возможные неисправности двигателя.

Задание № 4

Составьте карту технологического процесса на диагностику карданного вала трамвая.

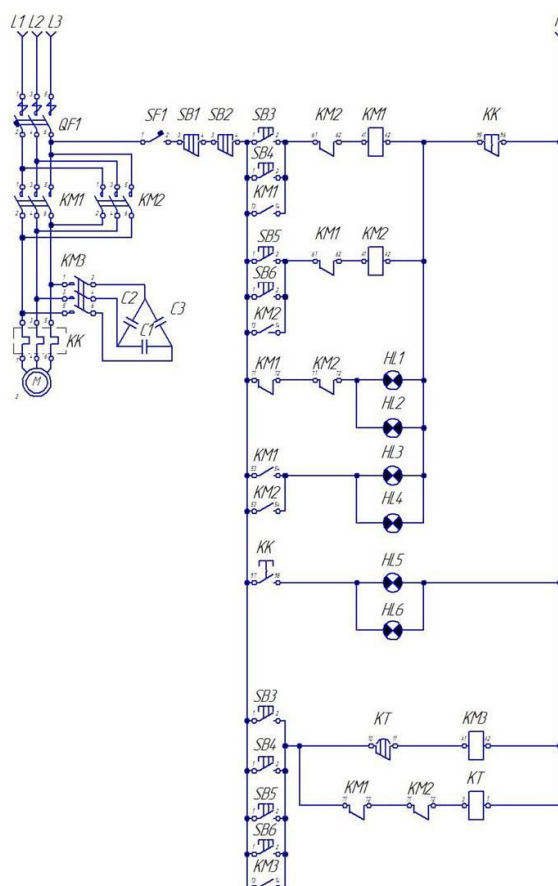
Преподаватель ЦК №12 _____ /Большаков Е.П./

Санкт-Петербургское государственное
бюджетное профессиональное образовательное учреждение
«АКАДЕМИЯ ТРАНСПОРТНЫХ ТЕХНОЛОГИЙ»

Рассмотрено Цикловой комиссией №12 <hr/> Председатель ЦК Т.А. Володькина	ЭКЗАМЕНАЦИОННЫЙ БИЛЕТ № 9 ПМ. 04 Проведение диагностирования транспортного электрооборудования и автоматики Специальность: 23.02.05 Курс 4 семестр 8	Утверждаю: <hr/> Зам. директора по УР М.В. Вишневская
--	--	--

Задание № 1

Опишите схему работы электропривода



Задание № 2

Произведите диагностику аппаратов управления трамвайным вагоном, измерьте основные показатели и внесите их в ведомость показателей, составьте заключение о пригодности электроаппаратов к дальнейшей эксплуатации.

Задание №3

Произведите диагностику трёхфазного асинхронного двигателя. Заполните протокол испытаний. Выявите возможные неисправности двигателя.

Задание № 4

Составьте карту технологического процесса на диагностику тягового двигателя трамвая.

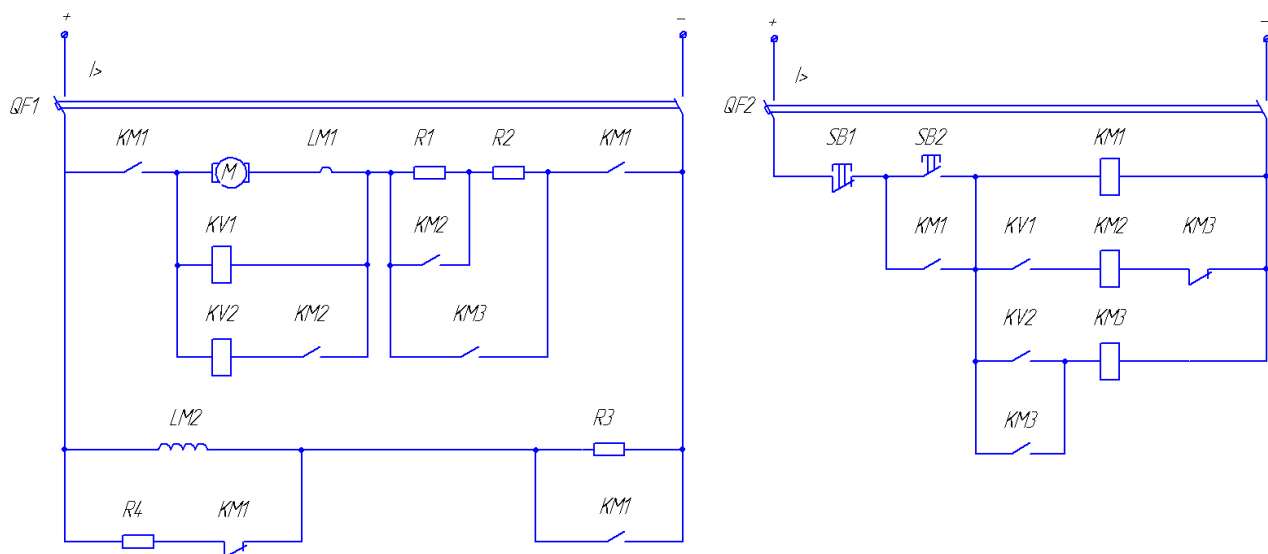
Преподаватель ЦК №12 _____ /Большаков Е.П./

Санкт-Петербургское государственное
бюджетное профессиональное образовательное учреждение
«АКАДЕМИЯ ТРАНСПОРТНЫХ ТЕХНОЛОГИЙ»

Рассмотрено Цикловой комиссией №12 <hr/> Председатель ЦК Т.А. Володькина	ЭКЗАМЕНАЦИОННЫЙ БИЛЕТ № 10 ПМ. 04 Проведение диагностирования транспортного электрооборудования и автоматики Специальность: 23.02.05 Курс 4 семестр 8	Утверждаю: <hr/> Зам. директора по УР М.В. Вишневская
--	---	--

Задание № 1

Опишите схему работы электропривода



Задание № 2

Произведите диагностику аппаратов управления трамвайным вагоном, измерьте основные показатели и внесите их в ведомость показателей, составьте заключение о пригодности электроаппаратов к дальнейшей эксплуатации.

Задание №3

Произведите диагностику трёхфазного асинхронного двигателя. Заполните протокол испытаний. Выявите возможные неисправности двигателя.

Задание № 4

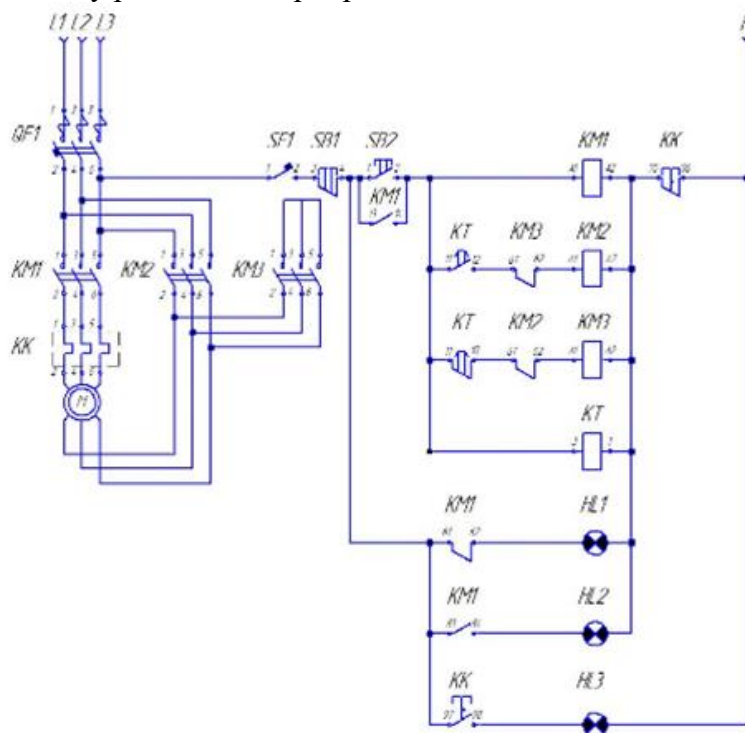
Составьте карту технологического процесса на диагностику аккумуляторных батарей.

Преподаватель ЦК№12 _____ /Большаков Е.П./

<p>Рассмотрено Цикловой комиссией №12</p> <hr/> <p>Председатель ЦК Т.А. Володькина</p>	<p>ЭКЗАМЕНАЦИОННЫЙ БИЛЕТ № 11 ПМ. 04 Проведение диагностирования транспортного электрооборудования и автоматики Специальность: 23.02.05 Курс 4 семестр 8</p>	<p>Утверждаю:</p> <hr/> <p>Зам. директора по УР М.В. Вишневская</p>
--	---	---

Задание № 1

Опишите схему работы электропривода



Задание № 2

Произведите диагностику аппаратов управления трамвайным вагоном, измерьте основные показатели и внесите их в ведомость показателей, составьте заключение о пригодности электроаппаратов к дальнейшей эксплуатации.

Задание №3

Произведите диагностику трёхфазного асинхронного двигателя. Заполните протокол испытаний. Выявите возможные неисправности двигателя.

Задание № 4

Составьте карту технологического процесса на диагностику компрессора ЭК-4В

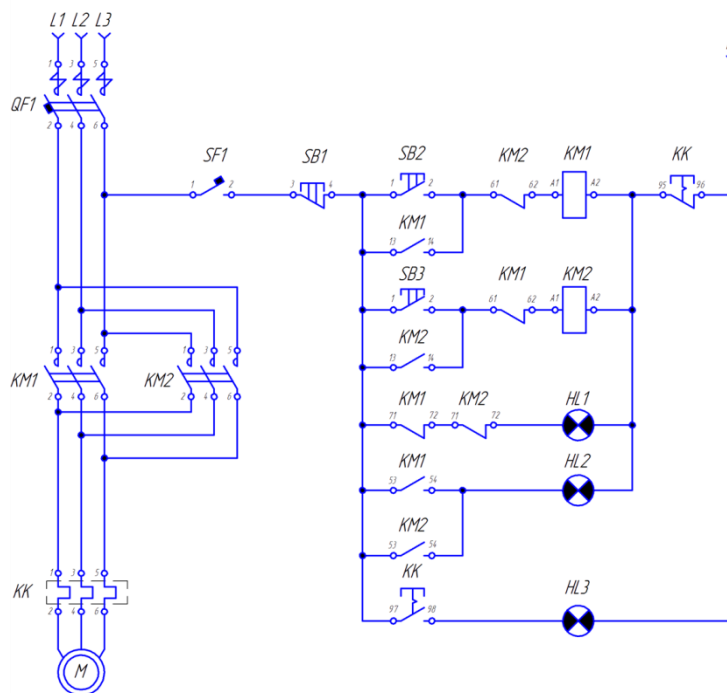
Преподаватель ЦК №12 _____ /Большаков Е.П./

Санкт-Петербургское государственное
бюджетное профессиональное образовательное учреждение
«АВТОТРАНСПОРТНЫЙ И ЭЛЕКТРОМЕХАНИЧЕСКИЙ КОЛЛЕДЖ»

Рассмотрено Цикловой комиссией №12 <hr/> Председатель ЦК Т.А. Володькина	ЭКЗАМЕНАЦИОННЫЙ БИЛЕТ № 12 ПМ. 04 Проведение диагностирования транспортного электрооборудования и автоматики Специальность: 23.02.05 Курс 4 семестр 8	Утверждаю: <hr/> Зам. директора по УР М.В. Вишневецкая
--	---	---

Задание № 1

Опишите схему работы электропривода



Задание № 2

Произведите диагностику аппаратов управления трамвайным вагоном, измерьте основные показатели и внесите их в ведомость показателей, составьте заключение о пригодности электроаппаратов к дальнейшей эксплуатации.

Задание №3

Произведите диагностику трёхфазного асинхронного двигателя. Заполните протокол испытаний. Выявите возможные неисправности двигателя.

Задание № 4

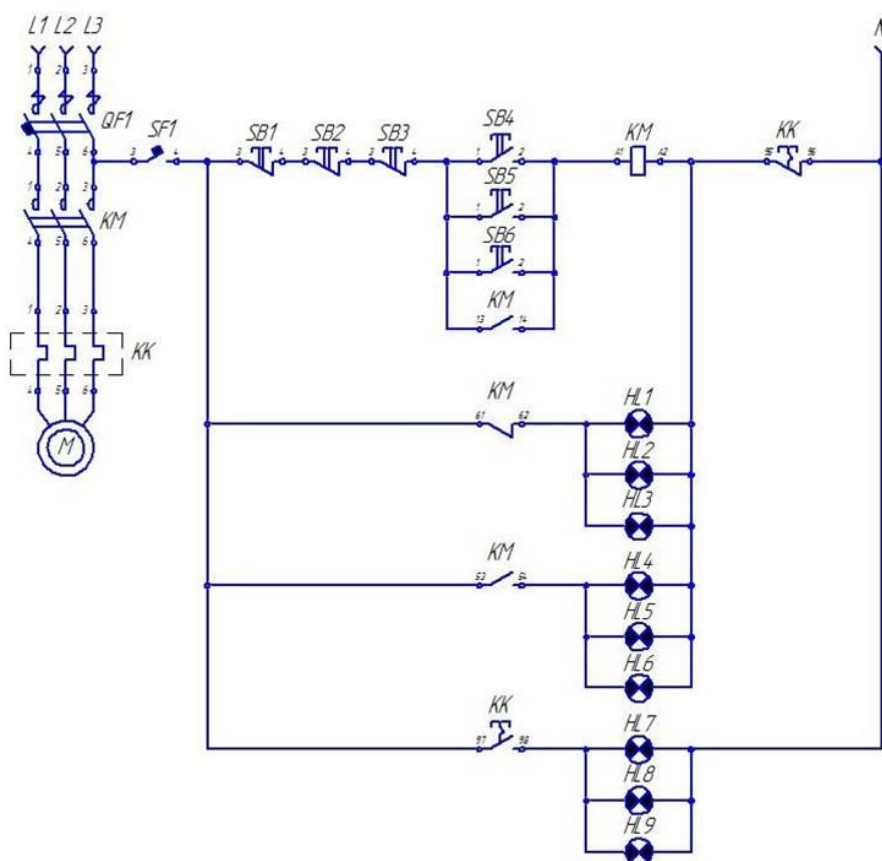
Составьте карту технологического процесса на диагностику тормозного цилиндра троллейбуса.

Преподаватель ЦК №12 _____ /Большаков Е.П./

<p>Рассмотрено Цикловой комиссией №12</p> <hr/> <p>Председатель ЦК Т.А. Володькина</p>	<p>ЭКЗАМЕНАЦИОННЫЙ БИЛЕТ № 13 ПМ. 04 Проведение диагностирования транспортного электрооборудования и автоматики Специальность: 23.02.05 Курс 4 семестр 8</p>	<p>Утверждаю:</p> <hr/> <p>Зам. директора по УР М.В. Вишневецкая</p>
--	---	--

Задание № 1

Опишите схему работы электропривода



Задание № 2

Произведите диагностику аппаратов управления трамвайным вагоном, измерьте основные показатели и внесите их в ведомость показателей, составьте заключение о пригодности электроаппаратов к дальнейшей эксплуатации.

Задание №3

Произведите диагностику трёхфазного асинхронного двигателя. Заполните протокол испытаний. Выявите возможные неисправности двигателя.

Задание № 4

Составьте карту технологического процесса на диагностику редуктора заднего моста троллейбуса.

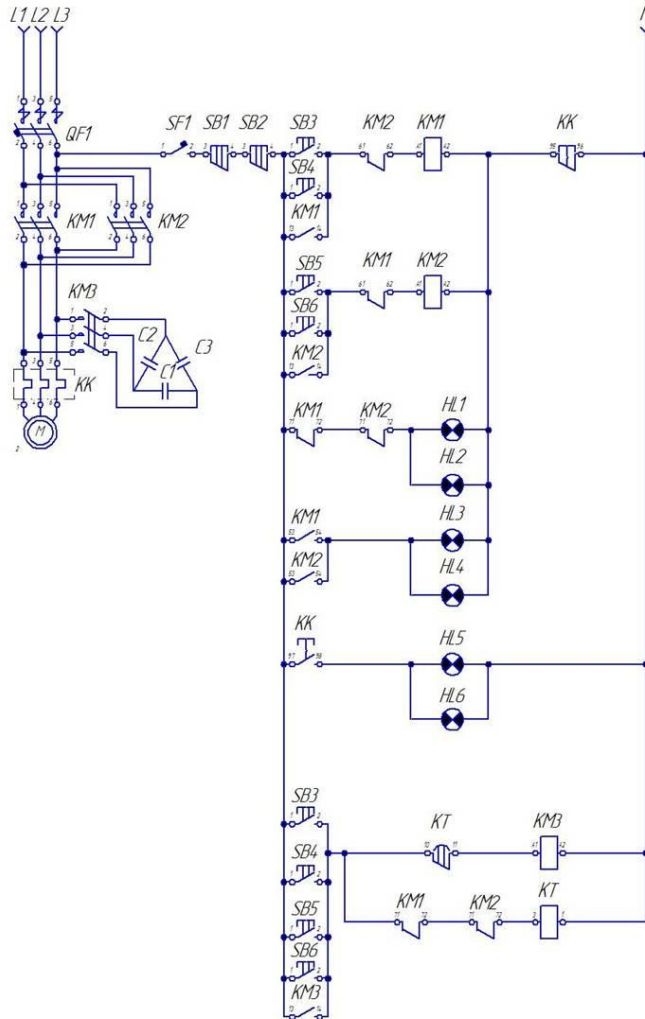
Преподаватель ЦК№12 _____ /Большаков Е.П./

Санкт-Петербургское государственное
бюджетное профессиональное образовательное учреждение
«АКАДЕМИЯ ТРАНСПОРТНЫХ ТЕХНОЛОГИЙ»

Рассмотрено Цикловой комиссией №12 _____ Председатель ЦК Т.А. Володькина	ЭКЗАМЕНАЦИОННЫЙ БИЛЕТ № 14 ПМ. 04 Проведение диагностирования транспортного электрооборудования и автоматики Специальность: 23.02.05 Курс 4 семестр 8	Утверждаю: _____ Зам. директора по УР М.В. Вишневская
--	---	---

Задание № 1

Опишите схему работы электропривода



Задание № 2

Произведите диагностику аппаратов управления трамвайным вагоном, измерьте основные показатели и внесите их в ведомость показателей, составьте заключение о пригодности электроаппаратов к дальнейшей эксплуатации.

Задание №3

Произведите диагностику трёхфазного асинхронного двигателя. Заполните протокол испытаний. Выявите возможные неисправности двигателя.

Задание № 4

Составьте карту технологического процесса на диагностику карданного вала троллейбуса.

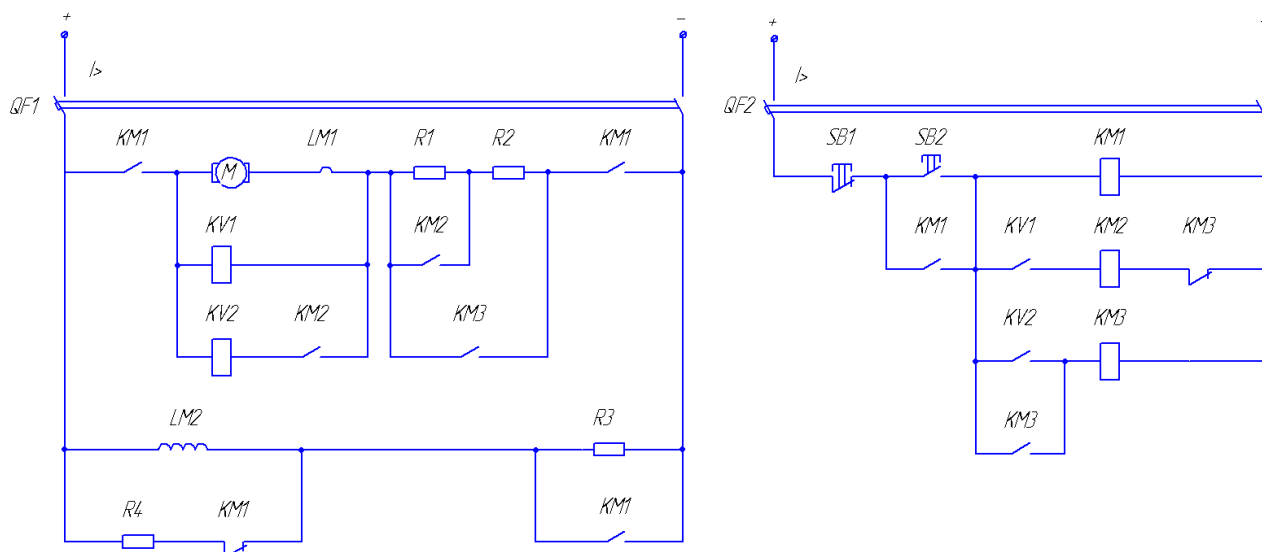
Преподаватель ЦК №12 _____ /Большаков Е.П./

Санкт-Петербургское государственное
бюджетное профессиональное образовательное учреждение
«АКАДЕМИЯ ТРАНСПОРТНЫХ ТЕХНОЛОГИЙ»

Рассмотрено Цикловой комиссией №12 <hr style="width: 80%; margin: auto;"/> Председатель ЦК Т.А. Володькина	ЭКЗАМЕНАЦИОННЫЙ БИЛЕТ № 15 ПМ. 04 Проведение диагностирования транспортного электрооборудования и автоматики Специальность: 23.02.05 Курс 4 семестр 8	Утверждаю: <hr style="width: 80%; margin: auto;"/> Зам. директора по УР М.В. Вишневецкая
--	---	---

Задание № 1

Опишите схему работы электропривода



Задание № 2

Произведите диагностику аппаратов управления трамвайным вагоном, измерьте основные показатели и внесите их в ведомость показателей, составьте заключение о пригодности электроаппаратов к дальнейшей эксплуатации.

Задание №3

Произведите диагностику трёхфазного асинхронного двигателя. Заполните протокол испытаний. Выявите возможные неисправности двигателя.

Задание № 4

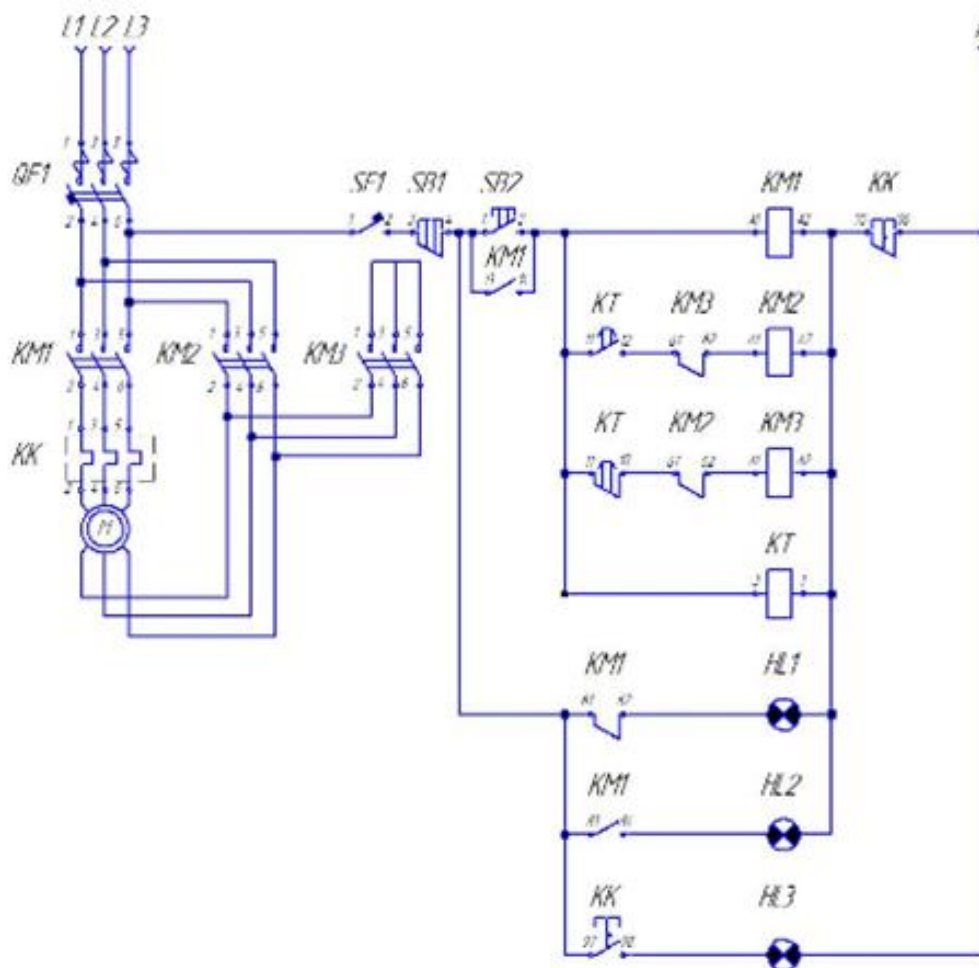
Составьте карту технологического процесса на диагностику тягового двигателя трамвая.

Преподаватель ЦК №12 _____ /Большаков Е.П./

<p>Рассмотрено Цикловой комиссией №12</p> <hr/> <p>Председатель ЦК Т.А. Володькина</p>	<p>ЭКЗАМЕНАЦИОННЫЙ БИЛЕТ № 16 ПМ. 04 Проведение диагностирования транспортного электрооборудования и автоматики Специальность: 23.02.05 Курс 4 семестр 8</p>	<p>Утверждаю:</p> <hr/> <p>Зам. директора по УР М.В. Вишневецкая</p>
--	---	--

Задание № 1

Опишите схему работы электропривода



Задание № 2

Произведите диагностику аппаратов управления трамвайным вагоном, измерьте основные показатели и внесите их в ведомость показателей, составьте заключение о пригодности электроаппаратов к дальнейшей эксплуатации.

Задание №3

Произведите диагностику трёхфазного асинхронного двигателя. Заполните протокол испытаний. Выявите возможные неисправности двигателя.

Задание № 4

Составьте карту технологического процесса на диагностику подвески троллейбуса.

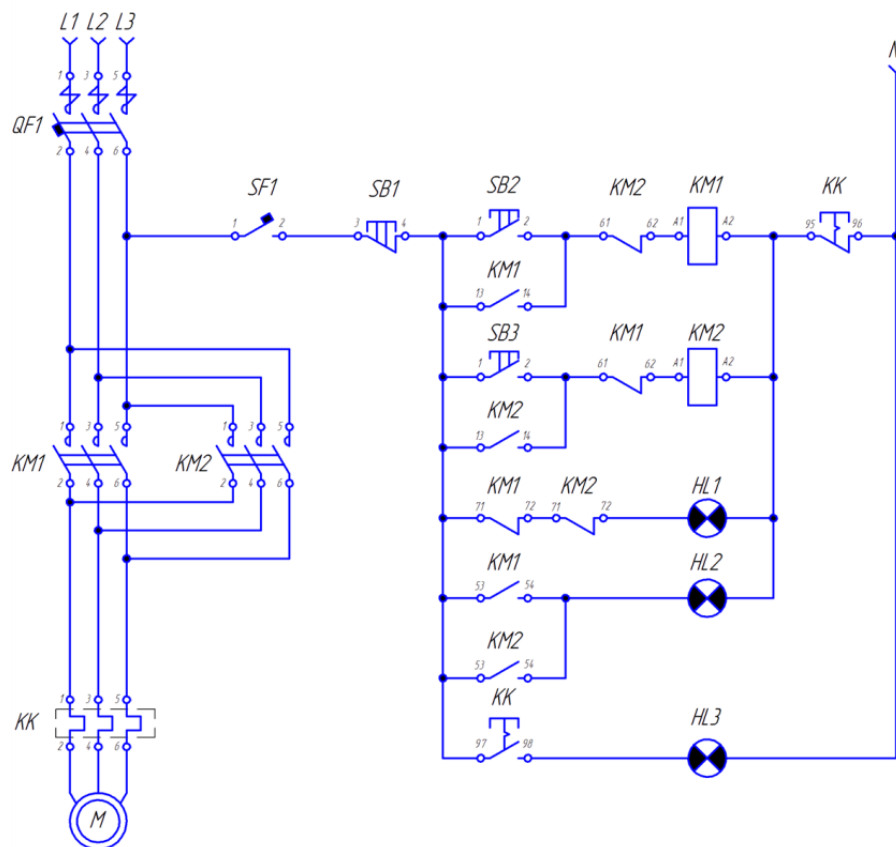
Преподаватель ЦК№12 _____ /Большаков Е.П./

Санкт-Петербургское государственное
бюджетное профессиональное образовательное учреждение
«АКАДЕМИЯ ТРАНСПОРТНЫХ ТЕХНОЛОГИЙ»

Рассмотрено Цикловой комиссией №12 _____ Председатель ЦК Т.А. Володькина	ЭКЗАМЕНАЦИОННЫЙ БИЛЕТ № 17 ПМ. 04 Проведение диагностирования транспортного электрооборудования и автоматики Специальность: 23.02.05 Курс 4 семестр 8	Утверждаю: _____ Зам. директора по УР М.В. Вишневская
---	---	--

Задание № 1

Опишите схему работы электропривода



Задание № 2

Произведите диагностику аппаратов управления трамвайным вагоном, измерьте основные показатели и внесите их в ведомость показателей, составьте заключение о пригодности электроаппаратов к дальнейшей эксплуатации.

Задание №3

Произведите диагностику трёхфазного асинхронного двигателя. Заполните протокол испытаний. Выявите возможные неисправности двигателя.

Задание № 4

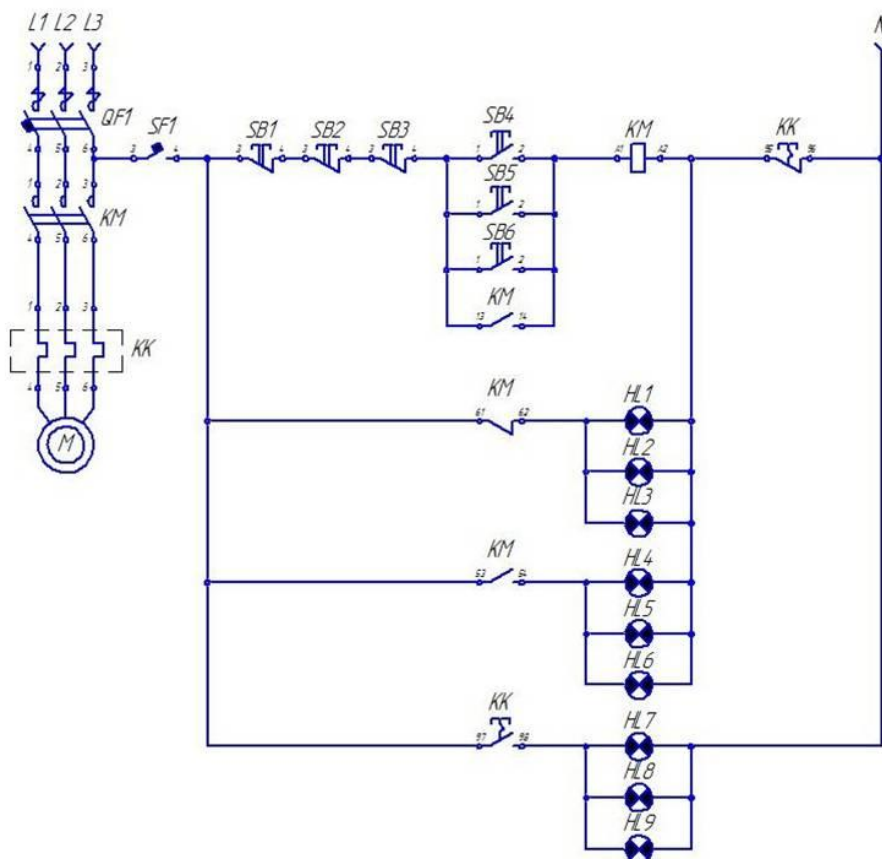
Составьте карту технологического процесса на диагностику электропневморегулятора АК-11А.

Преподаватель ЦК№12 _____ /Большаков Е.П./

<p>Рассмотрено Цикловой комиссией №12</p> <hr/> <p>Председатель ЦК Т.А. Володькина</p>	<p>ЭКЗАМЕНАЦИОННЫЙ БИЛЕТ № 18 ПМ. 04 Проведение диагностирования транспортного электрооборудования и автоматики Специальность: 23.02.05 Курс 4 семестр 8</p>	<p>Утверждаю:</p> <hr/> <p>Зам. директора по УР М.В. Вишневская</p>
--	---	---

Задание № 1

Опишите схему работы электропривода



Задание № 2

Произведите диагностику аппаратов управления трамвайным вагоном, измерьте основные показатели и внесите их в ведомость показателей, составьте заключение о пригодности электроаппаратов к дальнейшей эксплуатации.

Задание №3

Произведите диагностику трёхфазного асинхронного двигателя. Заполните протокол испытаний. Выявите возможные неисправности двигателя.

Задание № 4

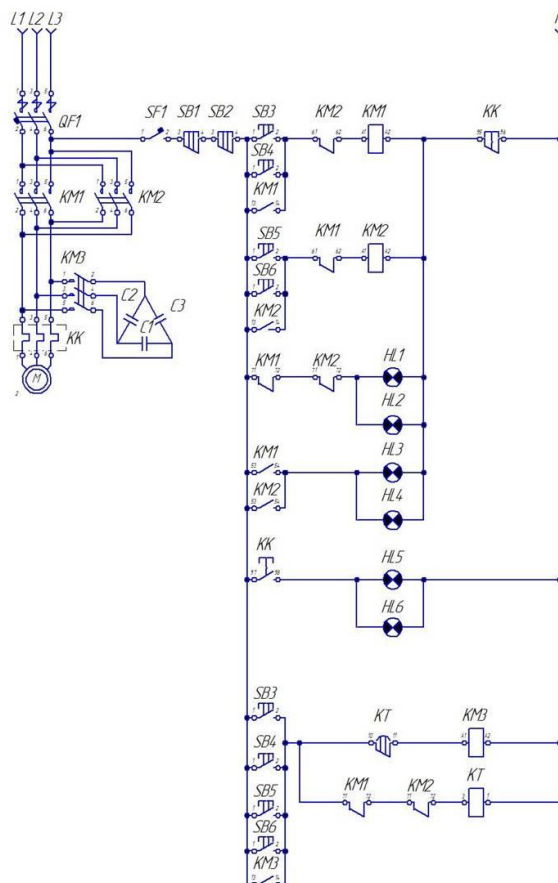
Составьте карту технологического процесса на диагностику карданного вала трамвая.

Преподаватель ЦК №12 _____ /Большаков Е.П./

Рассмотрено Цикловой комиссией №12 <hr/> Председатель ЦК Т.А. Володькина	ЭКЗАМЕНАЦИОННЫЙ БИЛЕТ № 19 ПМ. 04 Проведение диагностирования транспортного электрооборудования и автоматики Специальность: 23.02.05 Курс 4 семестр 8	Утверждаю: <hr/> Зам. директора по УР М.В. Вишневская
--	---	--

Задание № 1

Опишите схему работы электропривода



Задание № 2

Произведите диагностику аппаратов управления трамвайным вагоном, измерьте основные показатели и внесите их в ведомость показателей, составьте заключение о пригодности электроаппаратов к дальнейшей эксплуатации.

Задание №3

Произведите диагностику трёхфазного асинхронного двигателя. Заполните протокол испытаний. Выявите возможные неисправности двигателя.

Задание № 4

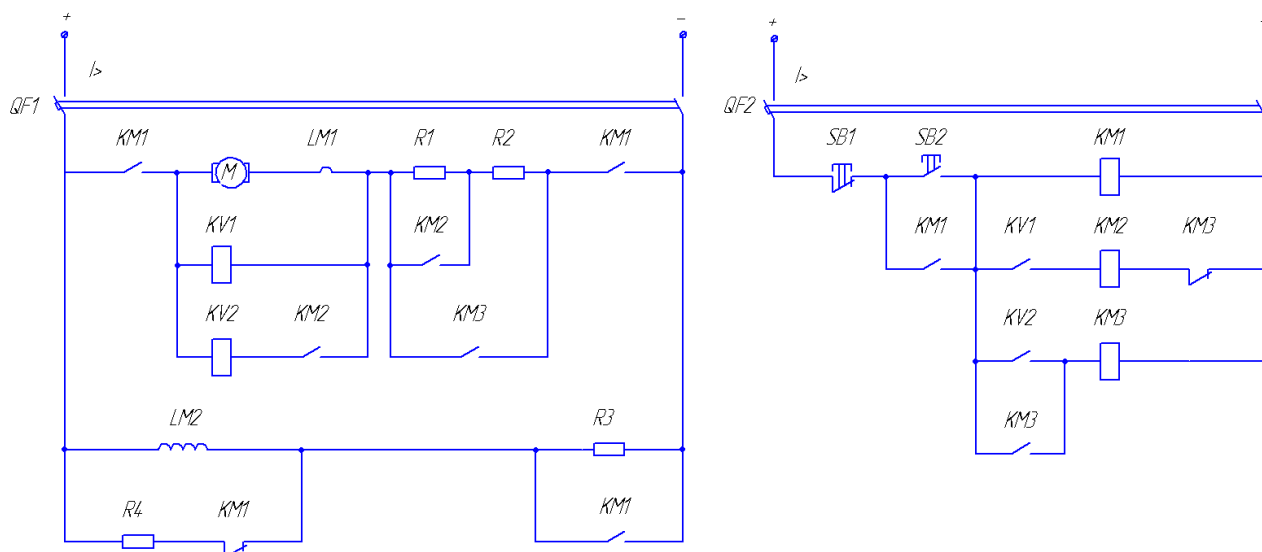
Составьте карту технологического процесса на диагностику тягового двигателя трамвая.

Преподаватель ЦК №12 _____ /Большаков Е.П./

Рассмотрено Цикловой комиссией №12 <hr/> Председатель ЦК Т.А. Володькина	ЭКЗАМЕНАЦИОННЫЙ БИЛЕТ № 20 ПМ. 04 Проведение диагностирования транспортного электрооборудования и автоматики Специальность: 23.02.05 Курс 4 семестр 8	Утверждаю: <hr/> Зам. директора по УР М.В. Вишневская
--	---	--

Задание № 1

Опишите схему работы электропривода



Задание № 2

Произведите диагностику аппаратов управления трамвайным вагоном, измерьте основные показатели и внесите их в ведомость показателей, составьте заключение о пригодности электроаппаратов к дальнейшей эксплуатации.

Задание №3

Произведите диагностику трёхфазного асинхронного двигателя. Заполните протокол испытаний. Выявите возможные неисправности двигателя.

Задание № 4

Составьте карту технологического процесса на диагностику аккумуляторных батарей.

Преподаватель ЦК№12 _____ /Большаков Е.П./

РЕЦЕНЗИЯ

на рабочую программу

по ПМ.04 Проведение диагностирования транспортного электрооборудования и автоматики

для специальности 23.02.05 Эксплуатация транспортного электрооборудования и автоматики (по видам транспорта, за исключением водного) (базовая подготовка)

Рабочая программа разработана Гордиенко С.В., преподавателем СПб ГБПОУ «Академия транспортных технологий» Санкт-Петербурга.

Рабочая программа ПМ.04 Проведение диагностирования транспортного электрооборудования и автоматики составлена в соответствии с требованиями Федерального государственного образовательного стандарта среднего профессионального образования по специальности 23.02.05 Эксплуатация транспортного электрооборудования и автоматики (по видам транспорта, за исключением водного) (базовая подготовка), утверждённого приказом Министерства образования и науки РФ №387 от 22.04.2014 года.

Рабочая программа содержит:

- общую характеристику профессионального модуля;
- структуру и содержание профессионального модуля;
- условия реализации профессионального модуля;
- контроль и оценку результатов освоения профессионального модуля;
- комплекты контрольно-оценочных средств по профессиональному модулю.

В общей характеристике программы профессионального модуля определены цели и планируемые результаты освоения, количество часов, отводимое на освоение.

В структуре профессионального модуля определён объём часов, виды учебной работы по элементам профессионального модуля.

Содержание профессионального модуля раскрывает тематический план, учитывающий целесообразность в последовательности изучения материала, который имеет профессиональную направленность. В тематическом плане указаны разделы и темы профессионального модуля, их содержание и объём часов, перечислены лабораторные и практические работы. Так же в содержании указаны виды работ по учебной и производственной практикам и формы промежуточной аттестации.

Условия реализации профессионального модуля содержат требования к материально-техническому обеспечению и информационному обеспечению обучения: перечень рекомендуемых учебных изданий, дополнительной литературы и Интернет-ресурсов.

Контроль и оценка результатов освоения профессионального модуля осуществляется с помощью критериев и методов оценки по каждой общей и профессиональной компетенции.

Рабочая программа завершается приложением – комплектом контрольно-оценочных средств для проведения промежуточной аттестации по профессиональному модулю и междисциплинарным курсам.

Реализация рабочей программы профессионального модуля ПМ.04 Проведение диагностирования транспортного электрооборудования и автоматики способствует в подготовке квалифицированных и компетентных специалистов по специальности 23.02.05 Эксплуатация транспортного электрооборудования и автоматики (по видам транспорта, за исключением водного) (базовая подготовка) и может быть рекомендована к использованию другими образовательными учреждениями профессионального и дополнительного образования, реализующими образовательную программу среднего профессионального образования.

Рецензент

Преподаватель СПб ГБПОУ «АТТ» Большаков Е.П.