

Правительство Санкт-Петербурга
Комитет по науке и высшей школе

Санкт-Петербургское государственное
бюджетное профессиональное образовательное учреждение
«АКАДЕМИЯ ТРАНСПОРТНЫХ ТЕХНОЛОГИЙ»

ПРИНЯТО
на заседании педагогического совета
Протокол
от «03» июля 2023 г.
№ 6

УТВЕРЖДЕНО
Приказом директора
СПб ГБПОУ «АТТ»
от «03» июля 2023 г.
№ 1317/96д

**ОБРАЗОВАТЕЛЬНАЯ ПРОГРАММА
ПРОФЕССИОНАЛЬНОГО ОБУЧЕНИЯ
ПО ПРОГРАММЕ
ПРОФЕССИОНАЛЬНОЙ ПОДГОТОВКИ
ПО ПРОФЕССИИ РАБОЧЕГО
СВАРЩИК РУЧНОЙ ДУГОВОЙ СВАРКИ ПЛАВЯЩИМСЯ
ПОКРЫТЫМ ЭЛЕКТРОДОМ**

Категория слушателей: лица, имеющие или получающие среднее профессиональное и (или) высшее образование

Срок освоения программы: 5 дней

Объём программы: 38 часов

Форма обучения: очная

Квалификация: сварщик ручной дуговой сварки плавящимся покрытым электродом 3 разряда

г. Санкт-Петербург
2023 г.

Разработчик:

Азаров А.В., мастер производственного обучения СПб ГБПОУ «АТТ»
Мельникова Е.В., зав методическим кабинетом СПб ГБПОУ «АТТ»

Рассмотрено и одобрено на заседании цикловой комиссии
№ 14 «Профессиональная подготовка и практика»

Протокол №10 от 16 мая 2023 г.
Председатель ЦК Румянцев А.В.

Проверено

Методист Алексеенкова П.А.

Зав. методическим кабинетом Мельникова Е.В.

Рекомендовано и одобрено:
Методическим советом СПб ГБПОУ «АТТ»
Протокол №5 от 31 мая 2023 г.

Председатель Методического совета Вишневская М.В.,
Заместитель директора по учебной работе

Содержание

1	Общая характеристика программы	4
1.1	Нормативно-правовые основания разработки программы	4
1.2	Цели реализации программы	4
1.3	Планируемые результаты освоения программы	4
1.4	Требования к слушателям (категории слушателей)	6
1.5	Режим занятий	6
2.	Организационно-педагогические условия	6
2.1	Документы, регламентирующие содержание и организацию образовательного процесса	6
2.1.1	Учебный план	6
2.1.2	Календарный учебный график	7
2.1.3	Рабочая программа	7
2.1.4	Оценочные материалы	7
2.1.5	Методические материалы	7
2.2	Требования к материально-техническому обеспечению реализации программы	7
2.3	Информационное обеспечение	8
2.4	Требования к кадровым условиям реализации программы	9
3.	Формы аттестации	9
	Приложение 1	10
	Приложение 2	11
	Приложение 3	12
	Приложение 4	19

1 Общая характеристика программы

1.1 Нормативно-правовые основания разработки программы

Нормативно-правовую основу разработки программы составляют:

- Федеральный закон от 29 декабря 2012 года №273-ФЗ «Об образовании в Российской Федерации»;

- Приказ Минобрнауки России от 1 июля 2013 г. № 499 «Об утверждении Порядка организации и осуществления образовательной деятельности по дополнительным профессиональным программам».

-Методические рекомендации по разработке основных профессиональных образовательных программ и дополнительных профессиональных программ с учетом соответствующих профессиональных стандартов (Утверждено Министром образования и науки Российской Федерации 22 января 2015 г. N ДЛ-1/05вн);

-ФГОС по профессии СПО 15.01.05 Сварщик (ручной и частично механизированной сварки (наплавки), утвержденный приказом Министерства образования и науки РФ № 50 от 29.01.2016 г.;

-Приказ Министерства образования и науки РФ от 02 июля 2013 г. № 513 «Об утверждении перечня профессий рабочих и должностей служащих, по которым осуществляется профессиональное обучение»;

-Единый тарифно-квалификационный справочник работ и профессий рабочих (ЕТКС), выпуск № 2, часть № 2, утверждённый Постановлением Министерства труда РФ от 15.11.1999 г. № 45 (в редакции Приказа Министерства здравоохранения и социального развития РФ от 13.11.2008 г. № 645).

-Профессиональный стандарт «Сварщик», утвержденный приказом Министерства труда и социальной защиты РФ № 701н от 28.11.2013г. (с изменениями).

1.2 Цели реализации программы

Программа направлена на получение рабочей профессии Сварщик ручной дуговой сварки плавящимся покрытым электродом (3 разряд).

1.3 Планируемые результаты освоения программы

В результате обучения обучающиеся должны обладать профессиональными компетенциями, соответствующими основным видам профессиональной деятельности:

ВД.1 Подготовительно-сварочные работы.

ПК 1.1. Выполнять типовые слесарные операции, применяемые при подготовке металла к сварке.

ПК 1.3. Выполнять сборку изделий под сварку.

ПК 1.4. Проверять точность сборки.

ВД.2 Сварка и резка деталей из различных сталей, цветных металлов и их сплавов, чугунов во всех пространственных положениях.

ПК 2.2. Выполнять ручную дуговую и частично механизированную сварку средней сложности и сложных деталей аппаратов, узлов, конструкций и трубопроводов из конструкционных и углеродистых сталей, чугуна, цветных металлов и сплавов.

ПК 2.4. Выполнять кислородную, воздушно-плазменную резку металлов прямолинейной и сложной конфигурации.

ПК 2.5. Читать чертежи средней сложности и сложных сварных металлоконструкций.

ПК 2.6. Обеспечивать безопасное выполнение сварочных работ на рабочем месте в соответствии с санитарно-техническими требованиями и требованиями охраны труда.

ВД.3 Наплавка дефектов деталей и узлов машин, механизмов конструкций и отливок под механическую обработку и пробное давление.

ПК 3.1. Наплавлять детали и узлы простых и средней сложности конструкций твердыми сплавами.

ПК 3.2. Наплавлять сложные детали и узлы сложных инструментов.

ПК 3.3. Наплавлять изношенные простые инструменты, детали из углеродистых и конструкционных сталей.

ПК 3.6. Выполнять наплавку для устранения раковин и трещин в деталях и узлах средней сложности.

ВД.4 Дефектация сварных швов и контроль качества сварных соединений.

ПК 4.1. Выполнять зачистку швов после сварки.

ПК 4.2. Определять причины дефектов сварочных швов и соединений.

ПК 4.3. Предупреждать и устранять различные виды дефектов в сварных швах.

ПК 4.4. Выполнять горячую правку сложных конструкций.

Освоение программы направлено на достижение личностных результатов:

ЛР 13 – Готовность обучающегося соответствовать ожиданиям работодателей: ответственный сотрудник, дисциплинированный, трудолюбивый, нацеленный на достижение поставленных задач, эффективно взаимодействующий с членами команды, сотрудничающий с другими людьми, проектно мыслящий,

ЛР 21 – Приобретение обучающимися опыта личной ответственности за развитие группы обучающихся,

ЛР 22 – Приобретение навыков общения и самоуправления,

ЛР 23 – Получение обучающимися возможности самораскрытия и самореализация личности,

ЛР 28 – Работать в коллективе и команде, эффективно взаимодействовать с коллегами, руководством, клиентами,

ЛР 29 – Осуществлять устную и письменную коммуникацию на государственном языке с учетом особенностей социального и культурного контекста,

ЛР 31 – Активно применяющий полученные знания на практике,

ЛР 39 – Проявлять доброжелательность к окружающим, деликатность, чувство такта и готовность оказать услугу каждому кто в ней нуждается.

1.4 Требования к слушателям (категории слушателей)

Лица, не имеющие профессии рабочего, должности служащего.

Особые условия допуска к работе:

Прохождение обязательных предварительных (при поступлении на работу) и периодических медицинских осмотров (обследований), а также внеочередных медицинских осмотров (обследований) в установленном законодательством Российской Федерации порядке.

Прохождение обучения и проверки знаний норм и правил работы в электроустановках в качестве электротехнологического персонала в объеме группы II по электробезопасности или выше.

Прохождение обучения и проверки знаний правил безопасной эксплуатации баллонов.

Обучение мерам пожарной безопасности, включая прохождение противопожарного инструктажа и пожарно-технического минимума по соответствующей программе.

Прохождение обучения по охране труда и проверки знаний требований охраны труда в установленном порядке.

1.5 Режим занятий

Учебный процесс организован по очной форме обучения.

Дни и время занятий, количество и последовательность занятий устанавливаются согласно расписанию занятий.

Для всех видов аудиторных занятий академический час устанавливается продолжительностью - 45 минут.

Обучение по программе осуществляется посредством освоения учебных дисциплин, которые предусматривают учебные занятия, практику, а также другие виды учебной деятельности, определенные учебным планом.

Формы проведения консультаций индивидуальные, проводятся вне сетки учебного плана.

Содержание и организация образовательного процесса при реализации программы регламентируется:

- учебным планом;
- календарным учебным графиком;
- рабочей программой разделов программы.

2. Организационно-педагогические условия

2.1 Документы, регламентирующие содержание и организацию образовательного процесса

2.1.1 Учебный план

Учебный план регламентирует порядок реализации дополнительной профессиональной программы.

Учебный план определяет качественные и количественные характеристики:

- объемные параметры учебной нагрузки в целом;
- перечень разделов и их составных элементов;
- последовательность изучения разделов и их составных элементов;
- виды учебных занятий;
- распределение различных форм контроля.

Перечень, содержание, объем и порядок реализации разделов образовательной программы образовательная организация определяет самостоятельно.

2.1.2 Календарный учебный график

Календарный график учебного процесса отражает последовательность распределения времени, отведённого на освоение программы по неделям, часам.

2.1.3 Рабочая программа

Требования к рабочей программе.

Рабочая программа разрабатывается преподавателями Академии в соответствии с макетом, принятым в Академии.

Рабочая программа рассматривается на заседании цикловой комиссии (ЦК), на заседании Методического совета, одобряется простым большинством голосов, что фиксируется в протоколе и делается отметка на обороте титульного листа.

Контрольный экземпляр рабочей программы, утверждённой в установленном выше порядке, представляется председателем ЦК на хранение в методический кабинет на электронном (бумажном) носителе.

2.1.4 Оценочные материалы

Оценочные материалы позволяют определить достижения обучающимися планируемых результатов освоения образовательной программы.

2.1.5 Методические материалы

Методические материалы в помощь обучающимся предназначены для эффективного освоения образовательной программы.

2.2 Требования к материально-техническому обеспечению реализации программы

СПб ГБПОУ «АТТ» располагает материально-технической базой, обеспечивающей проведение всех видов практических занятий, творческой работы обучающихся, практического обучения, предусмотренных учебным планом образовательного учреждения. Материально-техническая база соответствует действующим санитарным и противопожарным нормам.

Реализация программы предполагает наличие необходимого перечня материально-технического обеспечения:

Кабинеты:

- инженерной графики
- электротехники,
- охраны труда и безопасности жизнедеятельности,

Мастерские:

- сварочная.

Инструменты, оборудование:

- инвертор сварочный
- сварочный аппарат
- аппарат точечной сварки
- сварочный стол
- вытяжка
- углекислота СО₂
- защитная маска
- углошлифовальная машина
- металлическая щетка
- зубило
- угольник
- магнит сварочный
- линейка слесарная
- бокорец
- циркуль слесарный
- сварочный молоток
- чертилка слесарная
- ножовка по металлу

2.3 Информационно-методическое оснащение программы

Для реализации программы библиотечный фонд образовательной организации имеет печатные и/или электронные образовательные и информационные ресурсы, рекомендуемые для использования в образовательном процессе.

Литература

О1. «Ручная дуговая сварка (наплавка, резка)». Учебник: Овчинников В.В., изд. КноРус, 2019г.

О2. «Оборудование, техника и технология сварки и резки металлов». Учебник: Овчинников В.В., изд. КноРус, 2021г.

О3. «Сварочное дело: дуговая сварка». Учебное пособие: Чеботарёв М. И., изд. Инфра-инженерия, 2020г.

О4. «Охрана труда при производстве сварочных работ». Учебник для студентов учреждений среднего профессионального образования: Куликов, О. Н. изд. Академия, 2017г.

2.4 Требования к кадровым условиям реализации программы

Реализация образовательной программы профессионального обучения обеспечивается педагогическими кадрами, имеющими высшее/среднее профессиональное образование и 3 разряд, соответствующий профилю.

3. Формы аттестации

Программа завершается итоговой аттестацией в форме квалификационного экзамена.

Лицам, прошедшим соответствующее обучение в полном объеме и аттестацию, образовательным учреждением выдается Свидетельство о получении рабочей профессии - сварщик ручной дуговой сварки плавящимся покрытым электродом (3 разряд).

Квалификация выпускника:

–в соответствии с ЕТКС — Сварщик ручной дуговой сварки плавящимся покрытым электродом (3 разряд);

–в соответствии с Профессиональный стандартом — Сварщик ручной дуговой сварки плавящимся покрытым электродом уровень квалификации — 3.

Учебный план

Название программы: образовательная программа профессионального обучения по программе профессиональной подготовки по профессии рабочего Сварщик ручной дуговой сварки плавящимся покрытым электродом

Квалификация: Сварщик ручной дуговой сварки плавящимся покрытым электродом 3 разряда

Срок освоения программы: 5 дней

Объем программы: 38 часов

Форма обучения: очная

	Наименование разделов	Всего, ак.час.	В том числе		Форма контроля
			теоретичес кие	практиче ские занятия	
1	Раздел 1 Материаловедение	2	2	-	Устный опрос
2	Раздел 2 Основы электротехники.	2	2	-	Устный опрос
3	Раздел 3 Основы инженерной графики (чтение чертежей и схем)	2	2	-	Устный опрос
4	Раздел 4 Охрана труда, электробезопасность и пожарная безопасность	2	2	-	Устный опрос
5	Раздел 5 Подготовительно-сварочные работы.	4	2	2	Наблюдение
6	Раздел 6 Сварка и резка деталей из различных сталей, цветных металлов и их сплавов, чугунов во всех пространственных положениях	8	2	6	Наблюдение
7	Раздел 7 Наплавка дефектов деталей и узлов машин, механизмов конструкций и отливок под механическую обработку и пробное давление	6	-	6	Наблюдение при выполнении практических работ
8	Раздел 8 Устройство и обслуживание электросварочных аппаратов и источников питания	2	2		Наблюдение при выполнении практических работ
9	Раздел 9 Дефектация сварных швов и контроль качества сварных соединений	6	2	4	Наблюдение при выполнении практических работ
	Квалификационный экзамен	4	-	4	выполнение практической квалификационной работы
	Всего	38	16	22	

Календарный учебный график

Название программы: образовательная программа профессионального обучения по программе профессиональной подготовки по профессии рабочего Сварщик ручной дуговой сварки плавящимся покрытым электродом

Квалификация: Сварщик ручной дуговой сварки плавящимся покрытым электродом 3 разряда

Срок освоения программы: 5 дней

Объем программы: 38 часов

Форма обучения: очная

№ п/п	Наименование разделов	День				
		1	2	3	4	5
1	Раздел 1 Материаловедение	2				
2	Раздел 2 Основы электротехники.	2				
3	Раздел 3 Основы инженерной графики (чтение чертежей и схем)	2				
4	Раздел 4 Охрана труда, электробезопасность и пожарная безопасность	2				
5	Раздел 5 Подготовительно-сварочные работы.		4			
6	Раздел 6 Сварка и резка деталей из различных сталей, цветных металлов и их сплавов, чугунов во всех пространственных положениях		4	4		
7	Раздел 7 Наплавка дефектов деталей и узлов машин, механизмов конструкций и отливок под механическую обработку и пробное давление			4	2	
8	Раздел 8 Устройство и обслуживание электросварочных аппаратов и источников питания				2	
9	Раздел 9 Дефектация сварных швов и контроль качества сварных соединений				4	2
	Экзамен квалификационный					4
		8	8	8	8	6

Рабочая программа

Название программы: образовательная программа профессионального обучения по программе профессиональной подготовки по профессии рабочего Сварщик ручной дуговой сварки плавящимся покрытым электродом

Квалификация: Сварщик ручной дуговой сварки плавящимся покрытым электродом 3 разряда

Срок освоения программы: 5 дней

Объем программы: 38 часов

Форма обучения: очная

№ занятия	<p align="center">Наименование разделов и тем. Содержание учебных занятий. Формы организации деятельности обучающихся</p>	<p align="center">Объем часов</p>	<p align="center">Литература, наглядные пособия, оборудование</p>
	<p>Раздел 1 Материаловедение</p>	<p align="center">2</p>	
<p align="center">1</p>	<p>Тема 1.1. Материалы для электродуговой сварки и резки Электроды. Классификация электродов. ГОСТ на покрытые электроды. Типы и марки электродов, применяемых для сварки углеродистых сталей. Основные требования к электродам и их покрытиям. Зависимость между толщиной свариваемого металла, диаметром электрода и величиной сварного тока. Правила упаковки, транспортирования и хранения электродов. Краткие сведения о технологии изготовления покрытых электродов. Вольфрамовые, угольные и графитовые электроды. Сварочная проволока. Назначение сварочной проволоки и требования к ней. ГОСТ на стальную сварочную проволоку. Принятая система маркировки проволоки. Применяемые диаметры проволок. Правила упаковки, транспортирования и хранения. Тема 1.2. Свариваемость металлов Свариваемость металлов. Физическая и технологическая свариваемость. Влияние химического состава металла на его свариваемость. Классификация сталей по свариваемости. Свариваемость сталей и сплавов, применяемых на газопроводах. Методы определения свариваемости. Влияние свариваемости на качество сварных соединений. Мероприятия по улучшению свариваемости стали.</p>	<p align="center">2</p>	<p align="center">О2</p>
	<p>Раздел 2 Основы электротехники</p>	<p align="center">2</p>	
<p align="center">2</p>	<p>Тема 2.1. Основные понятия электротехники.</p>	<p align="center">2</p>	<p align="center">О3</p>

	<p>Природа электричества. Сила тока и напряжение. Закон Ома, сопротивление материалов, электрической цепи. Дуговой разряд, условия его возникновения.</p> <p>Тема 2.2. Электрические свойства дуги. Условия зажигания и поддержания электрической дуги.</p> <p>Тема 2.3. Постоянный и переменный ток. Характеристики, параметры. Получение переменного тока. Преобразование тока.</p> <p>Тема 2.4. Вольтамперные характеристики источников тока и дуги. Зависимость тока от напряжения. Напряжение холостого хода</p> <p>Тема 2.5. Тепловое действие тока. Теплота, выделяемая при прохождении тока по проводнику. Допустимая величина тока для проводника, электрода.</p> <p>Тема 2.6. Действие электрического тока на организм человека. Безопасная величина напряжения. Опасная величина силы тока. Действие постоянного тока и переменного. Защита от действия высокого напряжения.</p>		
	Раздел 3 Основы инженерной графики (чтение чертежей и схем)	2	
3	<p>Тема 3.1 Технологические карты сварки соединений Типовые карты техпроцесса сварки соединений. Содержание карты, чтение технологической карты.</p>	2	O2
	Раздел 4 Охрана труда, электробезопасность и пожарная безопасность	2	
4	<p>Тема 4.1 Обязанности работодателя в области охраны труда. Права работника на труд в условиях безопасности и сохранения здоровья. Обязанности работника в области охраны труда. Обучение по вопросам охраны труда. Средства индивидуальной защиты сварщика.</p> <p>Тема 4.2 Безопасность при выполнении электрогазосварочных работ. Травматизм. Виды травм. Меры предупреждения травматизма. Основные правила электробезопасности. Заземление оборудования. Первая помощь при поражении электрическим током. Пожары в помещениях учебных мастерских. Предупреждение пожаров. Правила пользования электроинструментом и электронагревательными приборами. Поведение обучающихся при пожаре. Порядок вызова пожарной команды. Пользование первичными средствами огнетушения. Виды и назначение предупредительных сигналов. План эвакуации обучающихся при пожаре.</p>	2	<p>O4</p> <p>Оборудование: -инвертор сварочный -сварочный аппарат -аппарат точечной сварки -сварочный стол -вытяжка -углекислота CO2 -защитная маска -углошлифовальная машина</p>
	Раздел 5 Подготовительно-сварочные работы	4	
5	Тема 5.1. Выполнение типовых слесарных операций, применяемых при подготовке металла к сварке.	2	O3

	<p>Тема 5.2. Выполнение сборки изделий под сварку. Проверка точности сборки. Средства и приемы измерений линейных размеров, углов, отклонений формы поверхности.</p> <p>Тема 5.3. Виды и назначение сборочно-сварочных приспособлений.</p> <p>Тема 5.4. Типы разделки кромок под сварку. Правила наложения прихваток.</p>		<p>Оборудование:</p> <ul style="list-style-type: none"> -сварочный стол -защитная маска -очки слесарные -краги -углошлифовальная машина -магнит сварочный
6	<p>Практическое занятие (в мастерской) «Подготовка металла к сварке»</p> <p>Инструктаж по организации рабочего места и безопасности труда.</p> <p>Ознакомление с правилами и приемами подготовки металла к сварке.</p> <p>Освоение приемов правки и гибки пластин. Разметка при помощи линейки, угольника, циркуля, по шаблону.</p> <p>Освоение приемов рубки пластин, резки пластин и труб ножовкой.</p> <p>Очистка поверхностей пластин и труб металлической щеткой, опилование ребер и плоскостей пластин, опилование труб.</p> <p>Разделка кромок под сварку при помощи рубки и опилования.</p> <p>Вырубка и разделка зубилом недоброкачественного участка под последующую сварку.</p> <p>Подготовка изделий, узлов и соединений под сварку.</p>	2	<p>О4, О3</p> <p>Оборудование:</p> <ul style="list-style-type: none"> -сварочный стол -металлическая щетка
	Рдел 6 Сварка и резка деталей из различных сталей цветных металлов и их сплавов, чугунов во всех пространственных положениях	8	
7	<p>Тема 6.1. Общие сведения.</p> <p>Классификация видов сварки. Сварка плавлением. Сварка давлением. Общая характеристика каждого вида сварки.</p> <p>Тема 6.2. Сварочная дуга и ее свойства.</p> <p>Понятие об электрической сварочной дуге. Условия, необходимые для возникновения и поддержания дуги. Длина дуги и напряжение на ней.</p> <p>Вольтамперная характеристика. Прямая и обратная полярность. Распределение температур и тепла в зонах дуги. Процессы плавления и переноса металла в дуге. Потери на угар и разбрызгивание. Влияние магнитных полей на дугу. Особенности горения дуги в защитных газах.</p> <p>Тема 6.3. Сварные соединения и швы.</p>	2	<p>О1, О2, О3</p> <p>Оборудование:</p> <ul style="list-style-type: none"> -инвертор сварочный -сварочный аппарат -аппарат точечной сварки -сварочный стол -углекислота СО2 -защитная маска -металлическая щетка

	<p>Определение понятий: сварное соединение, сварной шов, кромки. Типы сварных швов по виду соединений. Типы сварных швов по форме подготовленных кромок. Типы сварных швов в зависимости от их расположения в пространстве. ГОСТ на основные типы и конструктивные элементы швов сварных соединений.</p> <p>Тема 6.4. Подготовка изделия к сварке. Очистка поверхности металла перед сваркой, ее значение для качества сварки, методы очистки. Зачистка швов после сварки. Сборка соединений под сварку и требования, предъявляемые к сборке. Влияние зазора, угла скоса кромок, притупления и превышения кромок на качество сварного шва. Значение правильного нанесения прихваток при сборке под сварку.</p> <p>Тема 6.5. Выбор режима сварки. Основные параметры режима сварки. Подбор диаметра и марки электрода, силы сварочного тока, защитного газа, присадочной проволоки. Техника сварки в нижнем и вертикальном положениях шва. Особенности сварки горизонтальных швов на вертикальной плоскости. тонколистовых конструкций</p> <p>Тема 6.6. Техника сварки. Техника зажигания дуги и поддержания ее горения при постоянной длине. Повторное зажигание дуги при смене электрода или случайном ее обрыве. Наплавка отдельных валиков. Поперечные колебательные движения электродом. Передвижение электрода вдоль шва. Техника сварки коротких, длинных, однослойных и многослойных стыков и угловых швов</p>		<ul style="list-style-type: none"> -магнит сварочный -электроды -сварочная проволока
8	<p>Практическое занятие (в мастерской) Освоение приемов резки металла Инструктаж по организации рабочего места и безопасности труда. Ознакомление с качеством выполняемых работ и оснащением рабочего места. Освоение оборудования и приборов для ручной резки металлов. Подбор режимов резки различными методами. Отработка упражнений по кислородной резке пластин, по электродуговой резке пластин различной толщины по прямой, по кривой и по разметке. Резка металла различного профиля. Отработка упражнений по ручной воздушно-дуговой поверхностной и разделительной резке пластин из углеродистой стали и чугуна. Отработка приемов резки в различных пространственных положениях. Подготовка оборудования и инструмента к работе.</p>	2	<p>О4</p> <p>Оборудование:</p> <ul style="list-style-type: none"> -инвертор сварочный -сварочный аппарат -аппарат точечной сварки -сварочный стол -углекислота CO2 -защитная маска -металлическая щетка -магнит сварочный -электроды

	Обучение приемам прихватки деталей, изделий в нижнем, вертикальном, горизонтальном положениях.		-сварочная проволока
9	Практическое занятие (в мастерской) Освоение приемов электросварочных работ Инструктаж по организации рабочего места, по безопасности труда. Ознакомление с требованиями к качеству выполняемых работ. Обучение приемам рациональной организации рабочего места. Упражнения по практическому освоению электросварочного оборудования. Присоединение сварочных проводов и кабелей, настройка заданного режима. Упражнения в обслуживании источников тока. Включение и выключение сварочного агрегата с двигателем внутреннего сгорания. Освоение приемов электросварочных работ.	2	О4 Оборудование: -инвертор сварочный -сварочный аппарат -аппарат точечной сварки -сварочный стол -углекислота CO2 -защитная маска
10	Практическое занятие (в мастерской) Отработка приемов прихватки деталей, изделий, конструкций во всех пространственных положениях. Зачистка швов после сварки.	2	О4 Оборудование: -инвертор сварочный -сварочный аппарат -аппарат точечной сварки -сварочный стол -углекислота CO2 -защитная маска -углошлифовальная машина
	Раздел 7 Наплавка дефектов деталей и узлов машин, механизмов конструкций и отливок под механическую обработку и пробное давление	6	
11	Практическое занятие (в мастерской) Наплавка твердыми сплавами простых деталей; Удаление наплавкой дефектов в узлах, механизмах и отливках различной сложности. Материалы, применяемые для наплавки. Режимы наплавки и принципы их выбора.	2	О1, О2, О3 Оборудование: -инвертор сварочный -сварочный аппарат -аппарат точечной сварки

			-сварочный стол -углекислота CO2 -защитная маска
12	Практическое занятие (в мастерской) Освоение приемов электросварочных работ.	2	O2 Оборудование: -сварочный аппарат -защитная маска
13	Практическое занятие (в мастерской) Наплавочные работы. Отработка приемов заварки дефектных деталей и узлов различных конструкций. Выбор сварочных материалов, режима наплавки и заварки, отработка приемов. Ремонт дефектов в сварных швах.	2	O1, O2, O3 Оборудование: -инвертор сварочный -сварочный аппарат -аппарат точечной сварки -сварочный стол -углекислота CO2 -защитная маска
	Раздел 8 Устройство и обслуживание электросварочных аппаратов и источников питания	2	
14	Тема 8.1. Оборудование сварочного поста РДС. Классификация источников питания сварочной дуги и требования к ним. Сварочные трансформаторы. Классификация трансформаторов. Устройство, паспортные данные и технические характеристики наиболее распространенных типов трансформаторов. Способы регулирования сварочного тока. Обслуживание сварочных трансформаторов. Сварочные столы, приспособления для сборки сварных изделий. Сварочные провода, держатели, зажимы. Вентиляция сварочного поста. Тема 8.2 Сварочные выпрямители. Классификация выпрямителей. Устройство, паспортные данные и технические характеристики. Способы регулирования сварочного тока. Область применения выпрямителей. Аппараты для повышения устойчивости горения дуги. Осцилляторы; их назначение, принцип работы, достоинства и недостатки. Включение осцилляторов в сварочную цепь и правила работы с ними. Импульсные возбудители дуги.	2	O4 Оборудование: -инвертор сварочный -сварочный аппарат -аппарат точечной сварки -сварочный стол
	Раздел 9 Дефектация сварных швов и контроль качества сварных соединений	6	

15	<p>Виды дефектов сварных швов. Методы контроля качества сварки. Визуально-инструментальный контроль. УЗК контроль. Рентгеноскопия сварных швов. Современные и перспективные методы контроля.</p>	2	<p>О3</p> <p>Оборудование: -инвертор сварочный -сварочный аппарат -аппарат точечной сварки -сварочный стол -углекислота CO2 -защитная маска</p>
16	<p>Практическое занятие (в мастерской) Отработка упражнений по сварке несложных деталей, узлов и конструкций. Заварка раковин и трещин. Наплавка поверхностей. Отработка приемов резки простых деталей из углеродистых сталей. Резка стального легковесного и тяжеловесного металлолома. Зачистка швов после сварки и резки. Подогрев конструкций и деталей при правке.</p>	2	<p>О2</p> <p>Оборудование: -инвертор сварочный -сварочный аппарат -аппарат точечной сварки -сварочный стол -углекислота CO2 -защитная маска</p>
17	<p>Практическое занятие (в мастерской) Самостоятельное выполнение работ по ручной электродуговой сварке, резке в соответствии с квалификационной характеристикой электросварщика 3-го разряда.</p>	2	<p>О1</p> <p>Оборудование: Оборудование: -инвертор сварочный -сварочный аппарат -аппарат точечной сварки -сварочный стол -углекислота CO2 -защитная маска</p>
Итоговая аттестация в форме квалификационного экзамена		4	
Итого объем программы		38	

Оценочные материалы

Общие сведения.

Итоговая аттестация позволяет оценить освоение трудовых функций, знаний и умений слушателей, освоивших программу.

Итоговая аттестация осуществляется после освоения программы в форме квалификационного экзамена.

К итоговой аттестации допускаются лица, выполнившие требования, предусмотренные программой и успешно прошедшие все аттестационные испытания, предусмотренные программой.

Оценка качества освоения программы осуществляется аттестационной комиссией по результатам итоговой аттестации.

Условия проведения.

Квалификационный экзамен проводится в форме выполнения практического задания.

Количество вариантов каждого задания для экзаменуемого: 1

Требования к содержанию, объему, оформлению и представлению заданий: сварка контрольного сварного соединения по заданной технологии.

Время выполнения задания №1 — 60 минут

Время выполнения задания №2 — 50 минут

Время выполнения задания №3 — 50 минут

Время выполнения задания №4 — 20 минут

Оценивание происходит на основе продукта практической деятельности.

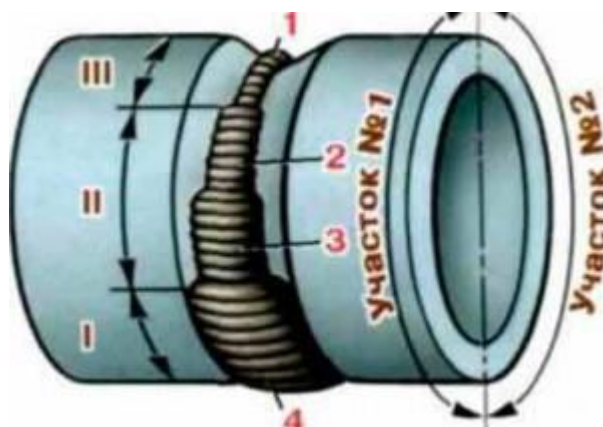
Оборудование и инструменты:

- стол для дуговой сварки и наплавки;
- набор слесарных и измерительных инструментов;
- материалы для сварки и наплавки;
- инструмент для ручной и механизированной обработки металла;
- средства индивидуальной и коллективной защиты

Пример оформления задания

Выполнять ручную дуговую сварку различных деталей из углеродистых и конструкционных сталей во всех пространственных положениях сварного шва.

Задание 1 Выполнить ручную дуговую сварку трубы при вертикальном поворотном положении стыка, диаметром 70 мм с толщиной стенки 3 мм из стали ВСт3пс.



Этап 1. Подготовка металла к сварке

Произвести зачистку поверхности металла от грязи, масла, краски и окалины и других загрязнений;

Этап 2. Выбор режима и техники сварки труб

Подобрать технику сварки корневого и облицовочного шва;

Выбрать основные и вспомогательные параметры режима дуговой сварки корневого шва;

Выбрать основные и вспомогательные параметры режима дуговой сварки облицовочного шва

Этап 3. Способ выполнения ручной дуговой сварки трубы при вертикальном поворотном положении стыка.

Выполнить ручную дуговую сварку концевого шва трубы при вертикальном поворотном положении стыка

Выполнить ручную дуговую сварку облицовочного шва трубы при вертикальном поворотном положении стыка

Этап 4. Контроль качества сварки.

Произвести визуальный контроль сварных швов;

Зачистить и устранить поверхностные дефекты сварных швов после сварки.

Выполнять ручную дуговую сварку различных деталей из цветных металлов и сплавов во всех пространственных положениях сварного шва

Задание 2 Выполнить аргонодуговую сварку пластин из алюминия в нижнем и горизонтальном положениях сварного шва

Этап 1. Подготовка поверхности к сварке

Произвести зачистку поверхностей кромок и прилегающую зону от грязи, масла, краски и окалины и других загрязнений

Этап 2. Выбор сварочного материала

Выбрать материалы для полуавтоматической сварки в среде аргона, в зависимости от положения стыка (подобрать тип, марку и диаметр присадочной проволоки).

Этап 3. Выбор режима и технологии аргонодуговой сварки

Подобрать технологию сварки таврового соединения в нижнем положении шва;

Подобрать технологию сварки углового соединения в горизонтальном положении шва;

Подобрать основные и вспомогательные параметры режима полуавтоматической сварки в среде аргона для нижнего шва;

Подобрать основные и вспомогательные параметры режима полуавтоматической сварки в среде аргона для горизонтального шва;

Этап 4. Способ выполнения аргонодуговой сварки пластин из алюминия в нижнем и горизонтальном положениях сварного шва

Выполнить аргонодуговую полуавтоматическую сварку таврового соединения из алюминия в нижнем положении шва

Выполнить аргонодуговую полуавтоматическую сварку углового соединения из алюминия в горизонтальном положении шва

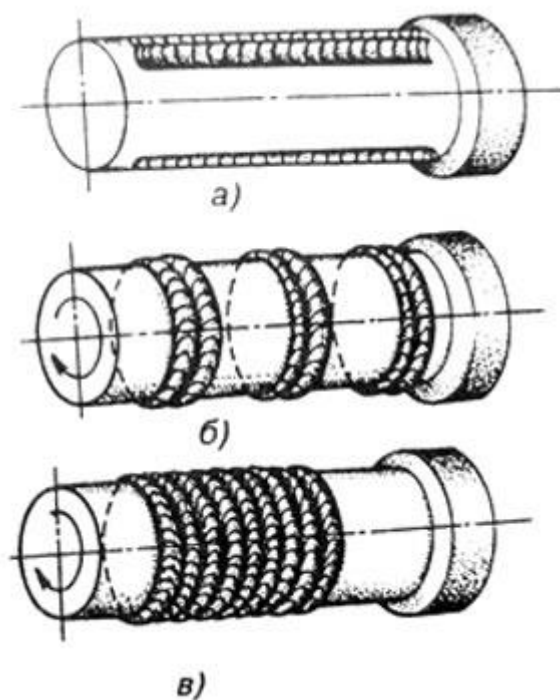
Этап 5. Контроль качества сварки.

Произвести визуальный контроль сварных швов;

Зачистить и устранить поверхностные дефекты сварных швов после сварки.

Выполнять ручную дуговую наплавку покрытыми электродами различных деталей

Задание 3 Выполнить дуговую износостойкую наплавку на цилиндрические поверхности поперечными валиками вдоль образующей



Этап 1. Подготовка поверхности к наплавке

Произвести зачистку поверхности от грязи, масла, краски и окалины и других загрязнений;

Произвести обезжиривание поверхности под наплавку.

Этап 2. Выбор наплавочного материала

Выбрать материалы для дуговой наплавки (подобрать тип, марку и диаметр наплавочного электрода).

Этап 3. Выбор режима и техники наплавки

Подобрать технику наплавки, которая обеспечит хорошее формирование наплавленного слоя.

Выбрать основные и вспомогательные параметры режима дуговой наплавки.

Этап 4. Способ выполнения наплавки

Выполнить поверхностную (износостойкую) наплавку на цилиндрические поверхности поперечными валиками вдоль образующей

Этап 5. Контроль качества наплавки

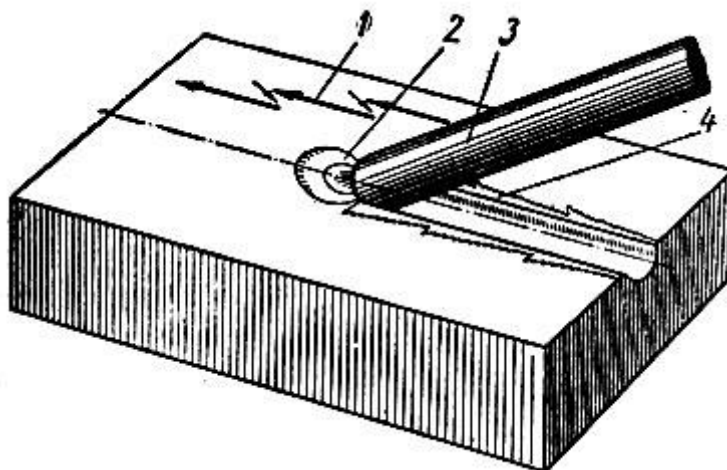
Произвести визуальный контроль наплавленных слоев;

Зачистить и устранить поверхностные дефекты наплавленных слоев

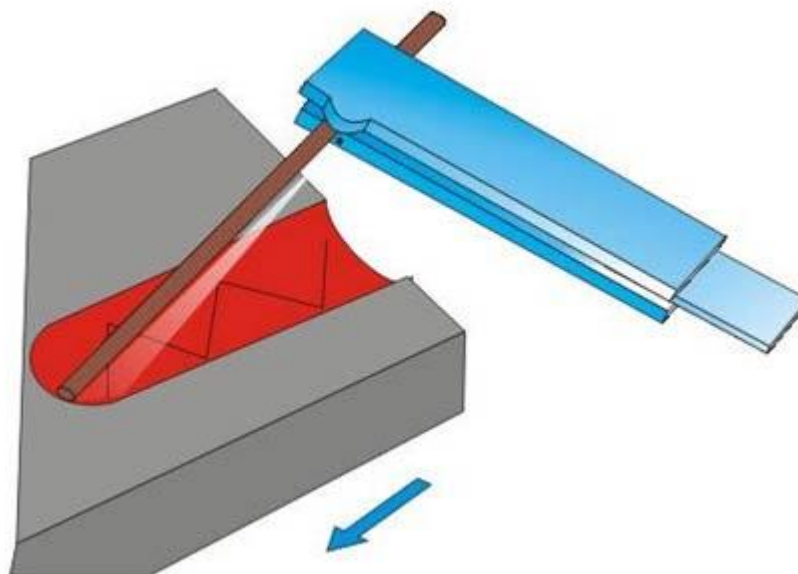
Выполнять дуговую резку различных деталей

Задание 4 Выполнить поверхностную дуговую резку канавки в стальной пластине в нижнем положении

Выполнить поверхностную дуговую резку канавки в стальной пластине в нижнем положении



ПРОРЕЗАНИЕ КАНАВКИ В ЛИСТЕ



Этап 1. Подготовка поверхности к резке

Произвести зачистку места под резку и прилегающую зону от грязи, масла, краски и окалины и других загрязнений;

Этап 2. Выбор сварочных материалов

Выбрать материалы для дуговой резки (подобрать тип, марку и диаметр электрода);

Этап 3. Выбор режима и техники дуговой поверхностной резки канавок

Подобрать технику дуговой поверхностной резки канавок.

Выбрать основные и вспомогательные параметры режима дуговой поверхностной резки канавок

Этап 4. Способ выполнения поверхностной дуговой резки канавки в стальной пластине в нижнем положении

Выполнить поверхностную дуговую резку канавки в стальной пластине в нижнем положении

Этап 5. Контроль качества резки.

Провести контроль качества и чистоты поверхности реза;

Зачистить и удалить шлак и грат с поверхности реза.

Внимательно прочитайте задание

Во время выполнения практического задания Вы обязаны:

соблюдать правила ТБ в соответствии с инструкциями по охране труда;

выполнять правила организации труда и рабочего места.

Если у Вас возникли вопросы, связанные с заданием, задавайте уточняющие вопросы.

Время выполнения задания №1 — 60 минут

Время выполнения задания №2 — 50 минут

Время выполнения задания №3 — 50 минут

Время выполнения задания №4 — 20 минут

В случае, если Вы не выполнили задание в установленное время, то оно будет оцениваться в том виде, в котором будет готово к этому времени.

Во время выполнения практического задания запрещается: общаться с другими экзаменуемыми.

По окончании выполнения практического задания, сдайте работу экзаменаторам.